

Трехкулачковые самоцентрирующие токарные патроны прямого монтажа со сборными кулачками

Технические характеристики

По вопросам продаж и поддержки обращайтесь:

Алматы (727)345-47-04
Ангарск (3955)60-70-56
Архангельск (8182)63-90-72
Астрахань (8512)99-46-04
Барнаул (3852)73-04-60
Белгород (4722)40-23-64
Благовещенск (4162)22-76-07
Брянск (4832)59-03-52
Владивосток (423)249-28-31
Владикавказ (8672)28-90-48
Владимир (4922)49-43-18
Волгоград (844)278-03-48
Вологда (8172)26-41-59
Воронеж (473)204-51-73
Екатеринбург (343)384-55-89

Иваново (4932)77-34-06
Ижевск (3412)26-03-58
Иркутск (395)279-98-46
Казань (843)206-01-48
Калининград (4012)72-03-81
Калуга (4842)92-23-67
Кемерово (3842)65-04-62
Киров (8332)68-02-04
Коломна (4966)23-41-49
Кострома (4942)77-07-48
Краснодар (861)203-40-90
Красноярск (391)204-63-61
Курск (4712)77-13-04
Курган (3522)50-90-47
Липецк (4742)52-20-81

Магнитогорск (3519)55-03-13
Москва (495)268-04-70
Мурманск (8152)59-64-93
Набережные Челны (8552)20-53-41
Нижний Новгород (831)429-08-12
Новокузнецк (3843)20-46-81
Ноябрьск (3496)41-32-12
Новосибирск (383)227-86-73
Омск (3812)21-46-40
Орел (4862)44-53-42
Оренбург (3532)37-68-04
Пенза (8412)22-31-16
Петрозаводск (8142)55-98-37
Псков (8112)59-10-37
Пермь (342)205-81-47

Ростов-на-Дону (863)308-18-15
Рязань (4912)46-61-64
Самара (846)206-03-16
Санкт-Петербург (812)309-46-40
Саратов (845)249-38-78
Севастополь (8692)22-31-93
Саранск (8342)22-96-24
Симферополь (3652)67-13-56
Смоленск (4812)29-41-54
Сочи (862)225-72-31
Ставрополь (8652)20-65-13
Сургут (3462)77-98-35
Сыктывкар (8212)25-95-17
Тамбов (4752)50-40-97
Тверь (4822)63-31-35

Тольятти (8482)63-91-07
Томск (3822)98-41-53
Тула (4872)33-79-87
Тюмень (3452)66-21-18
Ульяновск (8422)24-23-59
Улан-Удэ (3012)59-97-51
Уфа (347)229-48-12
Хабаровск (4212)92-98-04
Чебоксары (8352)28-53-07
Челябинск (351)202-03-61
Череповец (8202)49-02-64
Чита (3022)38-34-83
Якутск (4112)23-90-97
Ярославль (4852)69-52-93

Россия +7(495)268-04-70

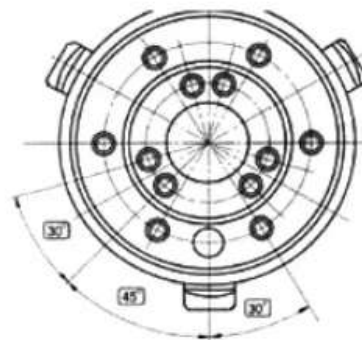
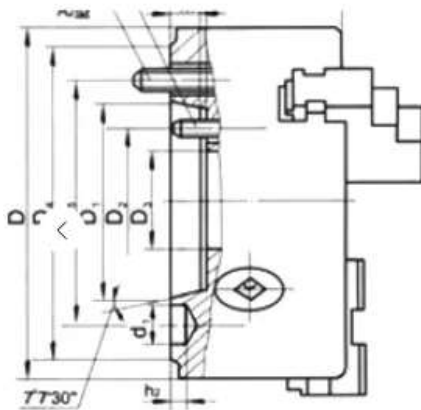
Казахстан +(727)345-47-04

Беларусь +(375)257-127-884

Узбекистан +998(71)205-18-59

Киргизия +996(312)96-26-47

эл.почта: fkh@nt-rt.ru || сайт: <https://forcechuck.nt-rt.ru/>



Трехкулачковый токарный патрон 7100-0066 FORCECHUCK со сборными кулачками

Вид патрона: Самоцентрирующий трехкулачковый спиральный ГОСТ 2675-80

Диаметр патрона: 400 мм

Тип крепления к станку: Тип 3 по ГОСТ 12595 (DIN 55026) посадка на конус под поворотную шайбу

Конус Морзе: 8

Исполнение 1: со сборными кулачками

Кулачки: прямые и обратные цельные закаленные

Материал корпуса токарного патрона: Высокопрочный чугун

Точность: П-повышенная

Комплектация токарного патрона 7100-0066 FORCECHUCK:

1. Патрон со сборными кулачками - 1шт в сборе

Комплект реек (мастер кулачков) 7100-0045.009 - 1 к-т установлен на патроне

Комплект закалённых универсальных (реверсивных) кулачков 7100-0045.011 - 1 к-т установлен на патроне

2. Паспорт - 1шт

3. Ключ - 1шт

4. Крепежные элементы (винты+гайки)

Аналог патрона 3-400.66 (7100-0066)

Патрон в сборе с переходным фланцем.

Сперва откручивается фланец от патрона, далее прикручиваете фланец к шпинделю станка, затем патрон крепится к фланцу.

Диаметр патрона, мм: 400

Количество кулачков в патроне: 3

Тип: Тип 3 ГОСТ 12595 (DIN 55026)

Исполнение: Сборные

Конус Морзе: 8

D: 400

Диаметр посадочного отверстия, мм (D1): 139,719

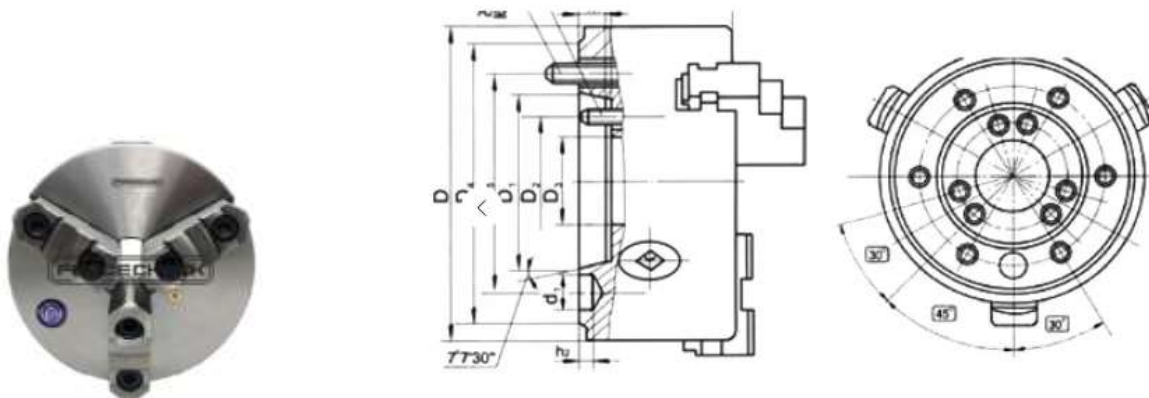
Диаметр расположения крепежных отверстий: 171,4

Диаметр сквозного отверстия в корпусе, мм: 130

D4: 210

H1: 135

Количество и размер крепежных отверстий: 6-M16



Трехкулачковый токарный патрон 7100-0068 FORCECHUCK со сборными кулачками

Вид патрона: Самоцентрирующий трехкулачковый спиральный ГОСТ 2675-80

Диаметр патрона: 500 мм

Тип крепления к станку: Тип 3 по ГОСТ 12595 (DIN 55026) посадка на конус под поворотную шайбу

Конус Морзе: 11

Исполнение 1: со сборными кулачками

Кулачки: прямые и обратные цельные закаленные

Материал корпуса токарного патрона: Высокопрочный чугун

Точность: П-повышенная

Комплектация токарного патрона 7100-0068 FORCECHUCK:

1. Патрон со сборными кулачками - 1шт в сборе

Комплект реек (мастер кулачков) 7100-0049.009 - 1 к-т установлен на патроне

Комплект закалённых универсальных (реверсивных) кулачков 7100-0049.011 - 1 к-т установлен на патроне

2. Паспорт - 1шт

3. Ключ - 1шт

4. Крепежные элементы (винты+гайки)

Аналог патрона 3-500.68 (7100-0068)

Патрон в сборе с переходным фланцем.

Сперва откручивается фланец от патрона, далее прикручиваете фланец к шпинделю станка, затем патрон крепится к фланцу.

Диаметр патрона, мм: 500

Количество кулачков в патроне: 3

Тип: Тип 3 ГОСТ 12595 (DIN 55026)

Исполнение: Сборные

Конус Морзе: 11

D: 500

Диаметр посадочного отверстия, мм (D1): 196,869

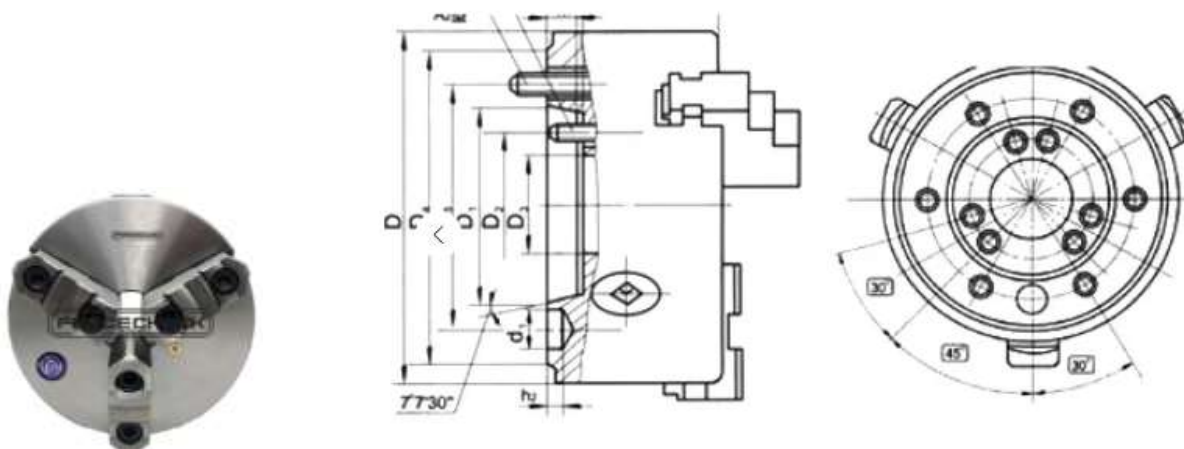
Диаметр расположения крепежных отверстий: 235

Диаметр сквозного отверстия в корпусе, мм: 190

D4: 280

H1: 145

Количество и размер крепежных отверстий: 6-M20



Трехкулачковый токарный патрон 7100-0070 FORCECHUCK со сборными кулачками

Вид патрона: Самоцентрирующий трехкулачковый спиральный ГОСТ 2675-80

Диаметр патрона: 630 мм

Тип крепления к станку: Тип 3 по ГОСТ 12595 (DIN 55026) посадка на конус под поворотную шайбу

Конус Морзе: 15

Исполнение 1: со сборными кулачками

Кулачки: прямые и обратные цельные закаленные

Материал корпуса токарного патрона: Высокопрочный чугун

Точность: П-повышенная

Комплектация токарного патрона 7100-0070 FORCECHUCK:

1. Патрон со сборными кулачками - 1 шт в сборе

Комплект реек (мастер кулачков) 7100-0054.009 - 1 к-т установлен на патроне

Комплект закалённых универсальных (реверсивных) кулачков 7100-0054.011 - 1 к-т установлен на патроне

2. Паспорт - 1 шт

3. Ключ - 1 шт

4. Крепежные элементы (винты+гайки)

Аналог патрона 3-630.70 (7100-0070)

Патрон в сборе с переходным фланцем.

Сперва откручивается фланец от патрона, далее прикручиваете фланец к шпинделю станка, затем патрон крепится к фланцу.

Трёхкулачковый токарный патрон 7100-0069 FORCECHUCK с прямыми и обратными кулачками под заказ

Диаметр патрона, мм: 630

Количество кулачков в патроне: 3

Тип: Тип 3 ГОСТ 12595 (DIN 55026)

Исполнение: Сборные

Конус Морзе: 15

D: 630

Диаметр посадочного отверстия, мм (D1): 285,775

Диаметр расположения крепежных отверстий: 330,2

Диаметр сквозного отверстия в корпусе, мм: 200

D4: 380

H1: 160

Количество и размер крепежных отверстий: 6-M20



Трёхкулачковый токарный патрон K11500A/A2-11 FORCECHUCK со сборными кулачками

Вид патрона: Самоцентрирующий трёхкулачковый спиральный ГОСТ 2675-80

Диаметр патрона: 500 мм

Тип крепления к станку: Тип 3 по ГОСТ 12595 (DIN 55026) посадка на конус под поворотную шайбу

Конус Морзе: 11

Исполнение 1: со сборными кулачками

Кулачки: прямые и обратные цельные закаленные

Материал корпуса токарного патрона: Высокопрочный чугун

Точность: П-повышенная

Комплектация токарного патрона K11500A/A2-11 (7100-0068) FORCECHUCK:

1. Патрон со сборными кулачками - 1 шт в сборе

Комплект реек (мастер кулачков) 7100-0049.009 - 1 к-т установлен на патроне

Комплект закалённых универсальных (реверсивных) кулачков 7100-0049.011 - 1 к-т установлен на патроне

2. Паспорт - 1 шт

3. Ключ - 1шт

4. Крепежные элементы (винты+гайки)

Патрон в сборе с переходным фланцем.

Сперва откручивается фланец от патрона, далее прикручивается фланец к шпинделю станка, затем патрон крепится к фланцу.

Количество кулачков в патроне: 3

Тип: Тип 3 ГОСТ 12595 (DIN 55026)

Конус Морзе: 11

Исполнение: Сборные

D: 500

Диаметр посадочного отверстия, мм (D1): 196,869

Диаметр расположения крепежных отверстий: 235

Диаметр сквозного отверстия в корпусе, мм: 190

D4: 280

H1: 145

Количество и размер крепежных отверстий: 6-M20



Трехкулачковый самоцентрирующий токарный патрон K11630A/A2-11 FORCECHUCK со сборными кулачками

Вид патрона: Самоцентрирующий трехкулачковый спиральный ГОСТ 2675-80

Диаметр патрона: 630 мм

Тип крепления к станку: Тип 3 по ГОСТ 12595 (DIN 55026) посадка на конус под поворотную шайбу

Конус Морзе: 11

Исполнение 1: со сборными кулачками

Кулачки: прямые и обратные цельные закаленные

Материал корпуса токарного патрона: Высокопрочный чугун

Точность: П-повышенная

Комплектация токарного патрона K11630A/A211 FORCECHUCK:

1. Патрон со сборными кулачками - 1шт в сборе

Комплект реек (мастер кулачков) 7100-0054.009 - 1 к-т установлен на патроне

Комплект закалённых универсальных (реверсивных) кулачков 7100-0054.011 - 1 к-т установлен на патроне

2. Паспорт - 1шт

3. Ключ - 1шт

4. Крепежные элементы (винты+гайки)

Патрон в сборе с переходным фланцем.

Сперва откручивается фланец от патрона, далее прикручивается фланец к шпинделю станка, затем патрон крепится к фланцу.

Диаметр патрона, мм:: 630

Количество кулачков в патроне: 3

Тип: Тип 3 ГОСТ 12595 (DIN 55026)

Конус Морзе: 11

Исполнение: Сборные

D: 630

Диаметр посадочного отверстия, мм (D1):: 196,869

Диаметр расположения крепежных отверстий: 235

Диаметр сквозного отверстия в корпусе, мм: 190

D4: 280

d1: 29,4

H1: 160

h2: 10

Количество и размер крепежных отверстий: 6-M20



Трехкулачковый самоцентрирующий токарный патрон K11630A/A215 FORCECHUCK

Вид патрона: Самоцентрирующий трехкулачковый спиральный ГОСТ 2675-80

Диаметр патрона: 630 мм

Тип крепления к станку: Тип 3 по ГОСТ 12595 (DIN 55026) посадка на конус под поворотную шайбу

Конус Морзе: 15

Исполнение 1: со сборными кулачками

Кулачки: прямые и обратные цельные закаленные

Материал корпуса токарного патрона: Высокопрочный чугун

Точность: П-повышенная

Комплектация токарного патрона K11630A/A215 (7100-0070) FORCECHUCK:

1. Патрон со сборными кулачками - 1шт в сборе
Комплект реек (мастер кулачков) 7100-0054.009 - 1 к-т установлен на патроне
Комплект закалённых универсальных (реверсивных) кулачков 7100-0054.011 - 1 к-т установлен на патроне
2. Паспорт - 1шт
3. Ключ - 1шт
4. Крепежные элементы (винты+гайки)
Патрон в сборе с переходным фланцем.
Сперва откручивается фланец от патрона, далее прикручиваете фланец к шпинделю станка, затем патрон крепится к фланцу.

Диаметр патрона, мм:: 630

Тип: Тип 3 ГОСТ 12595 (DIN 55026)

Количество кулачков в патроне: 3

Исполнение: Сборные

Конус Морзе: 15

D: 630

Диаметр посадочного отверстия, мм (D1):: 285,775

Диаметр расположения крепежных отверстий: 330,2

Диаметр сквозного отверстия в корпусе, мм: 200

D4: 380

H1: 160

d1: 35.7

h2: 10

Количество и размер крепежных отверстий: 6-M24

По вопросам продаж и поддержки обращайтесь:

Алматы (727)345-47-04
Ангарск (3955)60-70-56
Архангельск (8182)63-90-72
Астрахань (8512)99-46-04
Барнаул (3852)73-04-60
Белгород (4722)40-23-64
Благовещенск (4162)22-76-07
Брянск (4832)59-03-52
Владивосток (423)249-28-31
Владикавказ (8672)28-90-48
Владимир (4922)49-43-18
Волгоград (844)278-03-48
Вологда (8172)26-41-59
Воронеж (473)204-51-73
Екатеринбург (343)384-55-89

Иваново (4932)77-34-06
Ижевск (3412)26-03-58
Иркутск (395)279-98-46
Казань (843)206-01-48
Калининград (4012)72-03-81
Калуга (4842)92-23-67
Кемерово (3842)65-04-62
Киров (8332)68-02-04
Коломна (4966)23-41-49
Кострома (4942)77-07-48
Краснодар (861)203-40-90
Красноярск (391)204-63-61
Курск (4712)77-13-04
Курган (3522)50-90-47
Липецк (4742)52-20-81

Магнитогорск (3519)55-03-13
Москва (495)268-04-70
Мурманск (8152)59-64-93
Набережные Челны (8552)20-53-41
Нижний Новгород (831)429-08-12
Новокузнецк (3843)20-46-81
Ноябрьск (3496)41-32-12
Новосибирск (383)227-86-73
Омск (3812)21-46-40
Орел (4862)44-53-42
Оренбург (3532)37-68-04
Пенза (8412)22-31-16
Петрозаводск (8142)55-98-37
Псков (8112)59-10-37
Пермь (342)205-81-47

Ростов-на-Дону (863)308-18-15
Рязань (4912)46-61-64
Самара (846)206-03-16
Санкт-Петербург (812)309-46-40
Саратов (845)249-38-78
Севастополь (8692)22-31-93
Саранск (8342)22-96-24
Симферополь (3652)67-13-56
Смоленск (4812)29-41-54
Сочи (862)225-72-31
Ставрополь (8652)20-65-13
Сургут (3462)77-98-35
Сыктывкар (8212)25-95-17
Тамбов (4752)50-40-97
Тверь (4822)63-31-35

Тольятти (8482)63-91-07
Томск (3822)98-41-53
Тула (4872)33-79-87
Тюмень (3452)66-21-18
Ульяновск (8422)24-23-59
Улан-Удэ (3012)59-97-51
Уфа (347)229-48-12
Хабаровск (4212)92-98-04
Чебоксары (8352)28-53-07
Челябинск (351)202-03-61
Череповец (8202)49-02-64
Чита (3022)38-34-83
Якутск (4112)23-90-97
Ярославль (4852)69-52-93

Россия +7(495)268-04-70

Казахстан +(727)345-47-04

Беларусь +(375)257-127-884

Узбекистан +998(71)205-18-59

Киргизия +996(312)96-26-47

эл.почта: fkh@nt-rt.ru || сайт: <https://forcechuck.nt-rt.ru/>