

# Трехкулачковые самоцентрирующиеся токарные патроны со сборными кулачками

## Технические характеристики

По вопросам продаж и поддержки обращайтесь:

Алматы (727)345-47-04  
Ангарск (3955)60-70-56  
Архангельск (8182)63-90-72  
Астрахань (8512)99-46-04  
Барнаул (3852)73-04-60  
Белгород (4722)40-23-64  
Благовещенск (4162)22-76-07  
Брянск (4832)59-03-52  
Владивосток (423)249-28-31  
Владикавказ (8672)28-90-48  
Владимир (4922)49-43-18  
Волгоград (844)278-03-48  
Вологда (8172)26-41-59  
Воронеж (473)204-51-73  
Екатеринбург (343)384-55-89

Иваново (4932)77-34-06  
Ижевск (3412)26-03-58  
Иркутск (395)279-98-46  
Казань (843)206-01-48  
Калининград (4012)72-03-81  
Калуга (4842)92-23-67  
Кемерово (3842)65-04-62  
Киров (8332)68-02-04  
Коломна (4966)23-41-49  
Кострома (4942)77-07-48  
Краснодар (861)203-40-90  
Красноярск (391)204-63-61  
Курск (4712)77-13-04  
Курган (3522)50-90-47  
Липецк (4742)52-20-81

Магнитогорск (3519)55-03-13  
Москва (495)268-04-70  
Мурманск (8152)59-64-93  
Набережные Челны (8552)20-53-41  
Нижний Новгород (831)429-08-12  
Новокузнецк (3843)20-46-81  
Ноябрьск (3496)41-32-12  
Новосибирск (383)227-86-73  
Омск (3812)21-46-40  
Орел (4862)44-53-42  
Оренбург (3532)37-68-04  
Пенза (8412)22-31-16  
Петрозаводск (8142)55-98-37  
Псков (8112)59-10-37  
Пермь (342)205-81-47

Ростов-на-Дону (863)308-18-15  
Рязань (4912)46-61-64  
Самара (846)206-03-16  
Санкт-Петербург (812)309-46-40  
Саратов (845)249-38-78  
Севастополь (8692)22-31-93  
Саранск (8342)22-96-24  
Симферополь (3652)67-13-56  
Смоленск (4812)29-41-54  
Сочи (862)225-72-31  
Ставрополь (8652)20-65-13  
Сургут (3462)77-98-35  
Сыктывкар (8212)25-95-17  
Тамбов (4752)50-40-97  
Тверь (4822)63-31-35

Тольятти (8482)63-91-07  
Томск (3822)98-41-53  
Тула (4872)33-79-87  
Тюмень (3452)66-21-18  
Ульяновск (8422)24-23-59  
Улан-Удэ (3012)59-97-51  
Уфа (347)229-48-12  
Хабаровск (4212)92-98-04  
Чебоксары (8352)28-53-07  
Челябинск (351)202-03-61  
Череповец (8202)49-02-64  
Чита (3022)38-34-83  
Якутск (4112)23-90-97  
Ярославль (4852)69-52-93

Россия +7(495)268-04-70

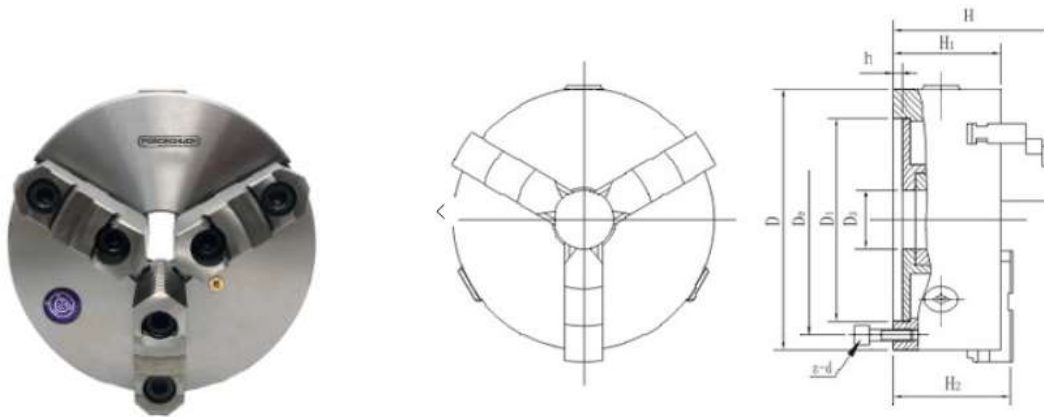
Казахстан +(727)345-47-04

Беларусь +(375)257-127-884

Узбекистан +998(71)205-18-59

Киргизия +996(312)96-26-47

эл.почта: [fkh@nt-rt.ru](mailto:fkh@nt-rt.ru) || сайт: <https://forcechuck.nt-rt.ru/>



## Трехкулачковый токарный патрон 7100-0006 FORCECHUCK со сборными кулачками

Вид патрона: Самоцентрирующий трехкулачковый спиральный

Диаметр патрона: 160 мм

Тип крепления к станку: Тип 1 по ГОСТ 3889

Исполнение 2: со сборными кулачками.

Кулачки: Сборные (рейка+каленая накладка)

Материал корпуса токарного патрона: Высокопрочный чугун

Точность: Повышенная

### Комплектация токарного патрона 7100-0006 FORCECHUCK:

1. Патрон со сборными кулачками - 1шт в сборе

Комплект реек (мастер кулачков) 7100-0005.009 - 1 к-т установлен на патроне

Комплект закалённых универсальных (реверсивных) кулачков 7100-0005.011 - 1 к-т установлен на патроне

2. Паспорт - 1шт

3. Ключ - 1шт

4. Крепежные элементы (винты+ гайки)

Диаметр патрона, мм: 160

Количество кулачков в патроне: 3

Тип: Тип 1 (ГОСТ 3889)

Исполнение: Сборные

D: 160

Диаметр посадочного отверстия, мм (D1): 130

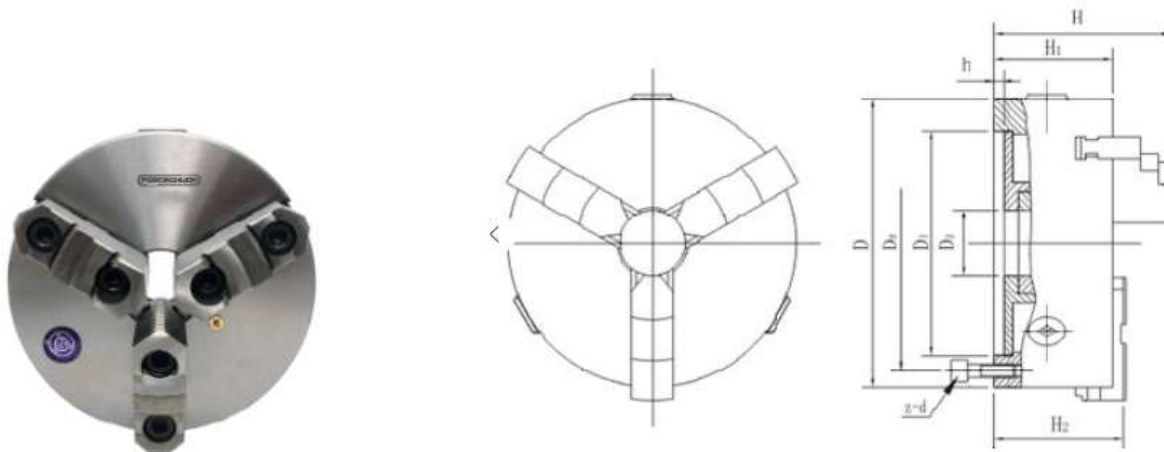
Диаметр расположения крепежных отверстий: 142

Диаметр сквозного отверстия в корпусе, мм: 40

H: 95

Высота патрона без кулачков, мм (H1): 65

Z-d: 3-M8



## Трехкулачковый токарный патрон 7100-0008 FORCECHUCK со сборными кулачками

Вид патрона: Самоцентрирующий трехкулачковый спиральный

Диаметр патрона: 200 мм

Тип крепления к станку: Тип 1 по ГОСТ 3889

Исполнение 2: со сборными кулачками.

Кулачки: Сборные (рейка+каленная накладка)

Материал корпуса токарного патрона: Высокопрочный чугун

Точность: Повышенная

### Комплектация токарного патрона 7100-0008 FORCECHUCK:

1. Патрон со сборными кулачками - 1шт в сборе

Комплект реек (мастер кулачков) 7100-0033.009 - 1 к-т установлен на патроне

Комплект закалённых универсальных (реверсивных) кулачков 7100-0033.011 - 1 к-т установлен на патроне

2. Паспорт - 1шт

3. Ключ - 1шт

4. Крепежные элементы (винты+ гайки)

Количество кулачков в патроне: 3

Тип: Тип 1 (ГОСТ 3889)

Исполнение: Сборные

Н: 122

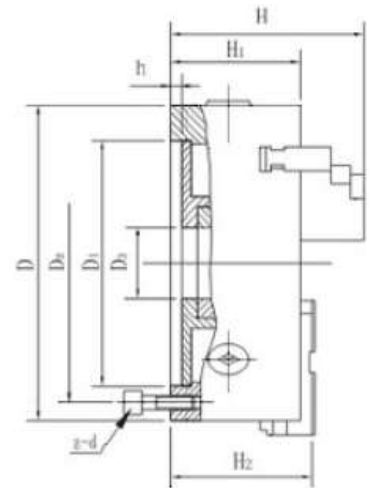
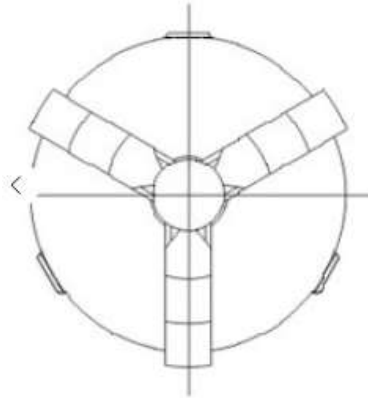
Диаметр посадочного отверстия, мм (D1): 165

Диаметр расположения крепежных отверстий: 180

Диаметр сквозного отверстия в корпусе, мм: 65

Высота патрона без кулачков, мм (H1): 75

Количество и размер крепежных отверстий: 3-M10



## Трёхкулачковый токарный патрон 7100-0010 FORCECHUCK со сборными

Вид патрона: Самоцентрирующий трёхкулачковый спиральный

Диаметр патрона: 250 мм

Тип крепления к станку: Тип 1 по ГОСТ 3889

Исполнение 2: со сборными кулачками.

Кулачки: Сборные (рейка+каленая накладка)

Материал корпуса токарного патрона: Высокопрочный чугун

Точность: Повышенная

### Комплектация токарного патрона 7100-0010 FORCECHUCK:

1. Патрон со сборными кулачками - 1 шт в сборе

Комплект реек (мастер кулачков) 7100-0035.009 - 1 к-т установлен на патроне

Комплект закалённых универсальных (реверсивных) кулачков 7100-0035.011 - 1 к-т установлен на патроне

2. Паспорт - 1 шт

3. Ключ - 1 шт

4. Крепежные элементы (винты+ гайки)

Диаметр патрон, мм: 250

Количество кулачков в патроне: 3

Тип: Тип 1 (ГОСТ 3889)

Исполнение: Сборные

D: 250

Диаметр посадочного отверстия, мм (D1): 206

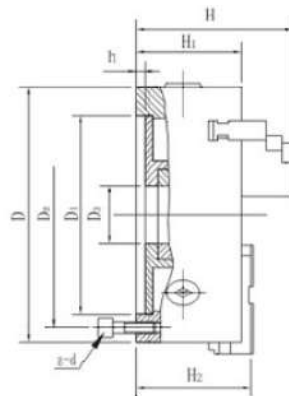
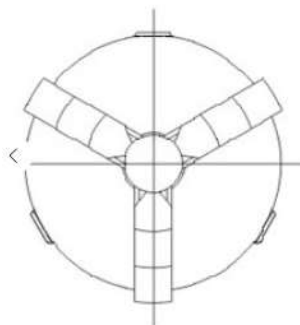
Диаметр расположения крепежных отверстий: 226

Диаметр сквозного отверстия в корпусе, мм: 80

Высота патрона без кулачков, мм (H1): 80

H: 120

Z-d: 3-M12



## Трёхкулачковый токарный патрон 7100-0012 FORCECHUCK со сборными кулачками

Вид патрона: Самоцентрирующий трёхкулачковый спиральный

Диаметр патрона: 315 мм

Тип крепления к станку: Тип 1 по ГОСТ 3889

Исполнение 2: со сборными кулачками.

Кулачки: Сборные (рейка+каленая накладка)

Материал корпуса токарного патрона: Высокопрочный чугун

Точность: Повышенная

### Комплектация токарного патрона 7100-0012 FORCECHUCK:

1. Патрон со сборными кулачками - 1шт в сборе

Комплект реек (мастер кулачков) 7100-0041.009 - 1 к-т установлен на патроне

Комплект закалённых универсальных (реверсивных) кулачков 7100-0041.011 - 1 к-т установлен на патроне

2. Паспорт - 1шт

3. Ключ - 1шт

4. Крепежные элементы (винты+ гайки)

Диаметр патрон, мм: 315

Количество кулачков в патроне: 3

Тип: Тип 1 (ГОСТ 3889)

Исполнение: Сборные

D: 320

Диаметр посадочного отверстия, мм (D1): 260

Диаметр расположения крепежных отверстий: 285

Диаметр сквозного отверстия в корпусе, мм: 100

Высота патрона без кулачков, мм (H1): 90

H: 142,5

Z-d: 3-M16



## **Трехкулачковый токарный патрон 7100-0016 FORCECHUCK со сборными кулачками**

Вид патрона: Самоцентрирующий трехкулачковый спиральный

Диаметр патрона: 400 мм

Тип крепления к станку: Тип 1 по ГОСТ 3889

Исполнение 2: со сборными кулачками.

Кулачки: Сборные (рейка+каленая накладка)

Материал корпуса токарного патрона: Высокопрочный чугун

Точность: Повышенная

### **Комплектация токарного патрона 7100-0016 FORCECHUCK:**

1. Патрон со сборными кулачками - 1шт в сборе

Комплект реек (мастер кулачков) 7100-0045.009 - 1 к-т установлен на патроне

Комплект закалённых универсальных (реверсивных) кулачков 7100-0045.011 - 1 к-т установлен на патроне

2. Паспорт - 1шт

3. Ключ - 1шт

4. Крепежные элементы (винты+гайки)

Диаметр патрона, мм: 400

Количество кулачков в патроне: 3

Тип: Тип 1 (ГОСТ 3889)

Исполнение: Сборные

D: 400

Z-d: 3-M16

Диаметр посадочного отверстия, мм (D1): 340

Диаметр расположения крепежных отверстий: 368

Диаметр сквозного отверстия в корпусе, мм: 130

H: 155,5

Высота патрона без кулачков, мм (H1): 100



## **Трехкулачковый токарный патрон 7100-0018 FORCECHUCK со сборными кулачками**

Вид патрона: Самоцентрирующий трехкулачковый спиральный

Диаметр патрона: 500 мм

Тип крепления к станку: Тип 1 по ГОСТ 3889

Исполнение 2: со сборными кулачками.

Кулачки: Сборные (рейка+каленая накладка)

Материал корпуса токарного патрона: Высокопрочный чугун

Точность: Повышенная

### **Комплектация токарного патрона 7100-0018 FORCECHUCK:**

1. Патрон со сборными кулачками - 1шт в сборе

Комплект реек (мастер кулачков) 7100-0049.009 - 1 к-т установлен на патроне

Комплект закалённых универсальных (реверсивных) кулачков 7100-0049.011 - 1 к-т установлен на патроне

2. Паспорт - 1шт

3. Ключ - 1шт

4. Крепежные элементы (винты+гайки)

Диаметр патрона, мм: 500

Количество кулачков в патроне: 3

Тип: Тип 1 (ГОСТ 3889)

Исполнение: Сборные

D: 500

Диаметр посадочного отверстия, мм (D1): 440

Диаметр расположения крепежных отверстий: 465

Диаметр сквозного отверстия в корпусе, мм: 200

H: 176

Высота патрона без кулачков, мм (H1): 115

Z-d: 6-M16



## **Трехкулачковый токарный патрон 7100-0020 FORCECHUCK со сборными кулачками**

Вид патрона: Самоцентрирующий трехкулачковый спиральный

Диаметр патрона: 630 мм

Тип крепления к станку: Тип 1 по ГОСТ 3889

Исполнение 2: со сборными кулачками.

Кулачки: Сборные (рейка+каленая накладка)

Материал корпуса токарного патрона: Высокопрочный чугун

Точность: Повышенная

### **Комплектация токарного патрона 7100-0020 FORCECHUCK:**

1. Патрон со сборными кулачками - 1шт в сборе

Комплект реек (мастер кулачков) 7100-0054.009 - 1 к-т установлен на патроне

Комплект закалённых универсальных (реверсивных) кулачков 7100-0054.011 - 1 к-т установлен на патроне

2. Паспорт - 1шт

3. Ключ - 1шт

4. Крепежные элементы (винты+гайки)

Диаметр патрона, мм: 630

Количество кулачков в патроне: 3

Тип: Тип 1 (ГОСТ 3889)

Исполнение: Сборные

D: 630

Диаметр посадочного отверстия, мм (D1): 560

Диаметр расположения крепежных отверстий: 695

Диаметр сквозного отверстия в корпусе, мм: 260

Высота патрона без кулачков, мм (H1): 130

H: 192

Количество и размер крепежных отверстий: 6-M16



## **Трехкулачковый токарный патрон 3205-160 FORCECHUCK со сборными кулачками**

Вид патрона: Самоцентрирующий трехкулачковый спиральный

Диаметр патрона: 160 мм

Тип крепления к станку: Тип 1 по DIN 6350

Исполнение 2: со сборными кулачками.

Кулачки: Сборные (рейка+каленая накладка)

Материал корпуса токарного патрона: Высокопрочный чугун

Точность: Повышенная

### **Комплектация токарного патрона 3205-160 FORCECHUCK:**

1. Патрон со сборными кулачками - 1шт в сборе

Комплект реек (мастер кулачков) 7100-0005.009 - 1 к-т установлен на патроне

Комплект закалённых универсальных (реверсивных) кулачков 7100-0005.011 - 1 к-т установлен на патроне

2. Паспорт - 1шт

3. Ключ - 1шт

4. Крепежные элементы (винты+ гайки)

Количество кулачков в патроне: 3

Тип: Тип 1 (DIN6350)

Исполнение: Сборные

Диаметр патрона, мм: 160

Диаметр посадочного отверстия, мм (D1): 125

Диаметр расположения крепежных отверстий: 140

Диаметр сквозного отверстия в корпусе, мм: 45

Высота патрона без кулачков, мм (H1): 65

H: 109

Количество и размер крепежных отверстий: 6-M10



## **Трехкулачковый токарный патрон 3205-250 FORCECHUCK со сборными кулачками**

Вид патрона: Самоцентрирующий трехкулачковый спиральный

Диаметр патрона: 250 мм

Тип крепления к станку: Тип 1 по DIN 6350

Исполнение 2: со сборными кулачками.

Кулачки: Сборные (рейка+каленая накладка)

Материал корпуса токарного патрона: Высокопрочный чугун

Точность: Повышенная

### **Комплектация токарного патрона 3205-250 FORCECHUCK:**

1. Патрон со сборными кулачками - 1шт в сборе

Комплект реек (мастер кулачков) 7100-0035.009 - 1 к-т установлен на патроне

Комплект закалённых универсальных (реверсивных) кулачков 7100-0035.011 - 1 к-т установлен на патроне

2. Паспорт - 1шт

3. Ключ - 1шт

4. Крепежные элементы (винты+ гайки)

Диаметр патрона, мм: 250

Количество кулачков в патроне: 3

Тип: Тип 1 (DIN6350)

Исполнение: Сборные

Диаметр посадочного отверстия, мм (D1): 200

Диаметр расположения крепежных отверстий: 224

Диаметр сквозного отверстия в корпусе, мм: 80

Высота патрона без кулачков, мм (H1): 80

H: 134.5

Количество и размер крепежных отверстий: 6-M12



## **Трехкулачковый токарный патрон 3205-315 FORCECHUCK со сборными кулачками**

Вид патрона: Самоцентрирующий трехкулачковый спиральный

Диаметр патрона: 315 мм

Тип крепления к станку: Тип 1 по DIN 6350

Исполнение 2: со сборными кулачками.

Кулачки: Сборные (рейка+каленая накладка)

Материал корпуса токарного патрона: Высокопрочный чугун

Точность: Повышенная

### **Комплектация токарного патрона 3205-315 FORCECHUCK:**

1. Патрон со сборными кулачками - 1шт в сборе

Комплект реек (мастер кулачков) 7100-0041.009 - 1 к-т установлен на патроне

Комплект закалённых универсальных (реверсивных) кулачков 7100-0041.011 - 1 к-т установлен на патроне

2. Паспорт - 1шт

3. Ключ - 1шт

4. Крепежные элементы (винты+гайки)

Количество кулачков в патроне: 3

Тип: Тип 1 (DIN6350)

Исполнение: Сборные

Диаметр посадочного отверстия, мм (D1): 260

Диаметр расположения крепежных отверстий: 286

Диаметр сквозного отверстия в корпусе, мм: 104

Высота патрона без кулачков, мм (H1): 90

H: 148,5

Количество и размер крепежных отверстий: 6-M16



## **Трехкулачковый токарный патрон 3205-400 FORCECHUCK со сборными кулачками**

Вид патрона: Самоцентрирующий трехкулачковый спиральный

Диаметр патрона: 400 мм

Тип крепления к станку: Тип 1 по DIN 6350

Исполнение 2: со сборными кулачками.

Кулачки: Сборные (рейка+каленая накладка)

Материал корпуса токарного патрона: Высокопрочный чугун

Точность: Повышенная

### **Комплектация токарного патрона 3205-400 FORCECHUCK:**

1. Патрон со сборными кулачками - 1шт в сборе

Комплект реек (мастер кулачков) 7100-0045.009 - 1 к-т установлен на патроне

Комплект закалённых универсальных (реверсивных) кулачков 7100-0045.011 - 1 к-т установлен на патроне

2. Паспорт - 1шт

3. Ключ - 1шт

4. Крепежные элементы (винты+гайки)

Диаметр патрона, мм: 400

Количество кулачков в патроне: 3

Тип: Тип 1 (DIN6350)

Исполнение: Сборные

Диаметр посадочного отверстия, мм (D1): 330

Диаметр расположения крепежных отверстий: 362

Диаметр сквозного отверстия в корпусе, мм: 136

H: 167

Высота патрона без кулачков, мм (H1): 100

Количество и размер крепежных отверстий: 6-M16



## **Трехкулачковый токарный патрон 3205-500 FORCECHUCK со сборными кулачками**

Вид патрона: Самоцентрирующий трехкулачковый спиральный

Диаметр патрона: 500 мм

Тип крепления к станку: Тип 1 по DIN 6350

Исполнение 2: со сборными кулачками.

Кулачки: Сборные (рейка+каленая накладка)

Материал корпуса токарного патрона: Высокопрочный чугун

Точность: Повышенная

### **Комплектация токарного патрона 3205-500 FORCECHUCK:**

1. Патрон со сборными кулачками - 1шт в сборе

Комплект реек (мастер кулачков) 7100-0049.009 - 1 к-т установлен на патроне

Комплект закалённых универсальных (реверсивных) кулачков 7100-0049.011 - 1 к-т установлен на патроне

2. Паспорт - 1шт

3. Ключ - 1шт

4. Крепежные элементы (винты+гайки)

Диаметр патрона, мм: 500

Количество кулачков в патроне: 3

Тип: Тип 1 (DIN6350)

Исполнение: Сборные

Диаметр посадочного отверстия, мм (D1): 420

Диаметр расположения крепежных отверстий: 458

Диаметр сквозного отверстия в корпусе, мм: 200

H: 203

Высота патрона без кулачков, мм (H1): 115

Количество и размер крепежных отверстий: 6-M16



## **Трехкулачковый токарный патрон 3205-630 FORCECHUCK со сборными кулачками**

Вид патрона: Самоцентрирующий трехкулачковый спиральный

Диаметр патрона: 630 мм

Тип крепления к станку: Тип 1 по DIN 6350

Исполнение 2: со сборными кулачками.

Кулачки: Сборные (рейка+каленая накладка)

Материал корпуса токарного патрона: Высокопрочный чугун

Точность: Повышенная

### **Комплектация токарного патрона 3205-630 FORCECHUCK:**

1. Патрон со сборными кулачками - 1шт в сборе

Комплект реек (мастер кулачков) 7100-0054.009 - 1 к-т установлен на патроне

Комплект закалённых универсальных (реверсивных) кулачков 7100-0054.011 - 1 к-т установлен на патроне

2. Паспорт - 1шт

3. Ключ - 1шт

4. Крепежные элементы (винты+гайки)

Диаметр патрона, мм: 630

Количество кулачков в патроне: 3

Тип: Тип 1 (DIN6350)

Исполнение: Сборные

Диаметр посадочного отверстия, мм (D1): 545

Диаметр расположения крепежных отверстий: 586

Диаметр сквозного отверстия в корпусе, мм: 260

Н: 218

Высота патрона без кулачков, мм (H1): 130

Количество и размер крепежных отверстий: 6-M16



## **Трехкулачковый токарный патрон 3205-800 FORCECHUCK со сборными кулачками**

Вид патрона: Самоцентрирующий трехкулачковый спиральный

Диаметр патрона: 800 мм

Тип крепления к станку: Тип 1 по DIN 6350

Исполнение 2: со сборными кулачками.

Кулачки: Сборные (рейка+каленая накладка)

Материал корпуса токарного патрона: Высокопрочный чугун

Точность: Повышенная

### **Комплектация токарного патрона 3205-800 FORCECHUCK:**

1. Патрон со сборными кулачками - 1шт в сборе

Комплект реек (мастер кулачков) - 1 к-т установлен на патроне

Комплект закалённых универсальных (реверсивных) кулачков - 1 к-т установлен на патроне

2. Паспорт - 1шт

3. Ключ - 1шт

4. Крепежные элементы (винты+гайки)

Диаметр патрона, мм: 800

Количество кулачков в патроне: 3

Тип: Тип 1 (DIN6350)

Исполнение: Сборные

Н: 249

Диаметр посадочного отверстия, мм (D1): 710

Диаметр расположения крепежных отверстий: 760

Диаметр сквозного отверстия в корпусе, мм: 385

Высота патрона без кулачков, мм (H1): 148

Количество и размер крепежных отверстий: 6-M2



## **Трехкулачковый токарный патрон 3205-1000 FORCECHUCK со сборными кулачками**

Вид патрона: Самоцентрирующий трехкулачковый спиральный

Диаметр патрона: 1000 мм

Тип крепления к станку: Тип 1 по DIN 6350

Исполнение 2: со сборными кулачками.

Кулачки: Сборные (рейка+каленная накладка)

Материал корпуса токарного патрона: Высокопрочный чугун

Точность: Повышенная

### **Комплектация токарного патрона 3205-1000 FORCECHUCK:**

1. Патрон со сборными кулачками - 1шт в сборе

Комплект реек (мастер кулачков) - 1 к-т установлен на патроне

Комплект закалённых универсальных (реверсивных) кулачков - 1 к-т установлен на патроне

2. Паспорт - 1шт

3. Ключ - 1шт

4. Крепежные элементы (винты+гайки)

Диаметр патрона, мм: 1000

Количество кулачков в патроне: 3

Тип: Тип 1 (DIN6350)

Исполнение: Сборные

Диаметр посадочного отверстия, мм (D1): 910

Диаметр расположения крепежных отверстий: 950

Диаметр сквозного отверстия в корпусе, мм: 460

Высота патрона без кулачков, мм (H1): 165

Количество и размер крепежных отверстий: 6-M24

Н: 266



## **Трехкулачковый токарный патрон К11 1000А FORCECHUCK со сборными кулачками**

Вид патрона: Самоцентрирующий трехкулачковый спиральный

Диаметр патрона: 1000 мм

Тип крепления к станку: Тип 1

Исполнение 2: со сборными кулачками.

Кулачки: Сборные (рейка+каленая накладка)

Материал корпуса токарного патрона: Высокопрочный чугун

Точность: Повышенная

### **Комплектация токарного патрона К11 1000А FORCECHUCK:**

1. Патрон со сборными кулачками - 1шт в сборе

Комплект реек (мастер кулачков) - 1 к-т установлен на патроне

Комплект закалённых универсальных (реверсивных) кулачков - 1 к-т установлен на патроне

2. Паспорт - 1шт

3. Ключ - 1шт

4. Крепежные элементы (винты+гайки)

Диаметр патрона, мм: 1000

Количество кулачков в патроне: 3

Тип: Тип 1 (ГОСТ 3889)

Исполнение: Сборные

D: 1000

Диаметр посадочного отверстия, мм (D1): 910

Диаметр расположения крепежных отверстий: 950

Диаметр сквозного отверстия в корпусе, мм: 460

H: 266

Высота патрона без кулачков, мм (H1): 165



## **Трехкулачковый токарный патрон 7100-0036 FORCECHUCK со сборными кулачками**

Вид патрона: Самоцентрирующий трехкулачковый спиральный

Диаметр патрона: 250 мм

Тип крепления к станку: Тип 2 по ГОСТ 12593 (DIN 55027) посадка на конус под поворотную шайбу

Конус Морзе: 6

Исполнение 2: со сборными кулачками.

Кулачки: сборные (рейка+каленая накладка)

Материал корпуса токарного патрона: Высокопрочный чугун

Точность: Повышенная

### **Комплектация токарного патрона 7100-0036 FORCECHUCK:**

1. Патрон со сборными кулачками - 1шт в сборе

Комплект реек (мастер кулачков) 7100-0035.009 - 1 к-т установлен на патроне

Комплект закалённых универсальных (реверсивных) кулачков 7100-0035.011 - 1 к-т установлен на патроне

2. Паспорт - 1шт

3. Ключ - 1шт

4. Крепежные элементы (винты+ гайки)

Диаметр патрона, мм: 250

Количество кулачков в патроне: 3

Тип: Тип 2 ГОСТ 12593 (DIN 55027)

Конус Морзе: 6

Исполнение: Сборные

D: 250

Диаметр посадочного отверстия, мм (D1): 106,375

Диаметр расположения крепежных отверстий: 133,4

Диаметр сквозного отверстия в корпусе, мм: 70

D4: 170

d1: 19,5

Высота патрона без кулачков, мм (H1): 95

h2: 6,5

Количество и размер крепежных отверстий: 4-M1



## **Трехкулачковый токарный патрон 7100-0042 FORCECHUCK со сборными кулачками**

Вид патрона: Самоцентрирующий трехкулачковый спиральный

Диаметр патрона: 315 мм

Тип крепления к станку: Тип 2 по ГОСТ 12593 (DIN 55027) посадка на конус под поворотную шайбу

Конус Морзе: 8

Исполнение 2: со сборными кулачками

Кулачки: Сборные (рейка+каленая накладка)

Материал корпуса токарного патрона: Высокопрочный чугун

Точность: П - повышенная

### **Комплектация токарного патрона 7100-0042 FORCECHUCK:**

1. Патрон со сборными кулачками - 1шт в сборе

Комплект реек (мастер кулачков) 7100-0041.009 - 1 к-т установлен на патроне

Комплект закалённых универсальных (реверсивных) кулачков 7100-0041.011 - 1 к-т установлен на патроне

2. Паспорт - 1шт

3. Ключ - 1шт

4. Крепежные элементы (винты+ гайки)

Диаметр патрона, мм: 315

Количество кулачков в патроне: 3

Тип: Тип 2 ГОСТ 12593 (DIN 55027)

Конус Морзе: 8

Исполнение: Сборные

D: 320

Диаметр посадочного отверстия, мм (D1): 139,719

Диаметр расположения крепежных отверстий: 171,4

Диаметр сквозного отверстия в корпусе, ,: 100

D4: 220

d1: 24,2

Высота патрона без кулачков, мм (H1): 112

h2: 8

Количество и размер крепежных отверстий: 4-M16



## **Трехкулачковый токарный патрон 7100-0044 FORCECHUCK со сборными кулачками**

Вид патрона: Самоцентрирующий трехкулачковый спиральный

Диаметр патрона: 400 мм

Тип крепления к станку: Тип 2 по ГОСТ 12593 (DIN 55027) посадка на конус под поворотную шайбу

Конус Морзе: 8

Исполнение 2: со сборными кулачками

Кулачки: прямые и обратные цельные закаленные

Материал корпуса токарного патрона: Высокопрочный чугун

Точность: П - повышенная

### **Комплектация токарного патрона 7100-0044 FORCECHUCK:**

1. Патрон со сборными кулачками - 1шт в сборе

Комплект реек (мастер кулачков) 7100-0045.009 - 1 к-т установлен на патроне

Комплект закалённых универсальных (реверсивных) кулачков 7100-0045.011 - 1 к-т установлен на патроне

2. Паспорт - 1шт

3. Ключ - 1шт

4. Крепежные элементы (винты+гайки)

Диаметр патрона, мм: 400

Количество кулачков в патроне: 3

Тип: Тип 2 ГОСТ 12593 (DIN 55027)

Конус Морзе: 8

Исполнение: Сборные

D: 400

Диаметр посадочного отверстия, мм (D1): 139,719

Диаметр расположения крепежных отверстий: 171,4

Диаметр сквозного отверстия в корпусе, мм: 130

D4: 220

d1: 24,2

Высота патрона без кулачков, мм (H1): 122

h2: 8

Количество и размер крепежных отверстий: 4-M16



## **Трехкулачковый токарный патрон 7100-0046 FORCECHUCK со сборными кулачками**

Вид патрона: Самоцентрирующий трехкулачковый спиральный

Диаметр патрона: 400 мм

Тип крепления к станку: Тип 2 по ГОСТ 12593 (DIN 55027) посадка на конус под поворотную шайбу

Конус Морзе: 11

Исполнение 2: со сборными кулачками

Кулачки: прямые и обратные цельные закаленные

Материал корпуса токарного патрона: Высокопрочный чугун

Точность: П - повышенная

### **Комплектация токарного патрона 7100-0046 FORCECHUCK:**

1. Патрон со сборными кулачками - 1 шт в сборе

Комплект реек (мастер кулачков) 7100-0045.009 - 1 к-т установлен на патроне

Комплект закалённых универсальных (реверсивных) кулачков 7100-0045.011 - 1 к-т установлен на патроне

2. Паспорт - 1 шт

3. Ключ - 1 шт

4. Крепежные элементы (винты+гайки)

Диаметр патрона, мм: 400

Количество кулачков в патроне: 3

Тип: Тип 2 ГОСТ 12593 (DIN 55027)

Конус морзе: 11

Исполнение: Сборные

D: 400

Диаметр посадочного отверстия, мм (D1): 196,869

Диаметр расположения крепежных отверстий: 235

Диаметр сквозного отверстия в корпусе, мм: 130

D4: 290

d1: 29,4

Высота патрона без кулачков, мм (H1): 122

h2: 10

Количество и размер крепежных отверстий: 6-M20



## **Трехкулачковый токарный патрон 7100-0048 FORCECHUCK со сборными кулачками**

Вид патрона: Самоцентрирующий трехкулачковый спиральный

Диаметр патрона: 500 мм

Тип крепления к станку: Тип 2 по ГОСТ 12593 (DIN 55027) посадка на конус под поворотную шайбу

Конус Морзе: 8

Исполнение 2: со сборными кулачками

Кулачки: прямые и обратные цельные закаленные

Материал корпуса токарного патрона: Высокопрочный чугун

Точность: П - повышенная

### **Комплектация токарного патрона 7100-0048 FORCECHUCK:**

1. Патрон с прямыми кулачками 7100-0049.004 - 1шт в сборе

2. Комплект обратных кулачков 7100-0049.015- 1к-т (3шт)

3. Паспорт - 1шт

4. Ключ - 1шт

5. Крепежные элементы (винты+ гайки)

Диаметр патрона, мм: 500

Количество кулачков в патроне: 3

Тип: Тип 2 ГОСТ 12593 (DIN 55027)

Исполнение: Сборные

Конус Морзе: 11

D: 500

Диаметр посадочного отверстия, мм (D1): 139,719

Диаметр расположения крепежных отверстий: 171,4

Диаметр сквозного отверстия в корпусе, мм: 130

D4: 220

d1: 29,4

h2: -

Высота патрона без кулачков, мм (H1): 135

Количество и размер крепежных отверстий: 6-M20



## **Трехкулачковый токарный патрон 7100-0050 FORCECHUCK со сборными кулачками**

Вид патрона: Самоцентрирующий трехкулачковый спиральный

Диаметр патрона: 500 мм

Тип крепления к станку: Тип 2 по ГОСТ 12593 (DIN 55027) посадка на конус под поворотную шайбу

Конус Морзе: 11

Исполнение 2: со сборными кулачками

Кулачки: прямые и обратные цельные закаленные

Материал корпуса токарного патрона: Высокопрочный чугун

Точность: П - повышенная

### **Комплектация токарного патрона 7100-0050 FORCECHUCK:**

1. Патрон со сборными кулачками - 1шт в сборе

Комплект реек (мастер кулачков) 7100-0049.009 - 1 к-т установлен на патроне

Комплект закалённых универсальных (реверсивных) кулачков 7100-0049.011 - 1 к-т установлен на патроне

2. Паспорт - 1шт

3. Ключ - 1шт

4. Крепежные элементы (винты+гайки)

Диаметр патрона, мм: 500

Количество кулачков в патроне: 3

Тип: Тип 2 ГОСТ 12593 (DIN 55027)

Исполнение: Сборные

Конус Морзе: 11

D: 500

Диаметр посадочного отверстия,мм (D1): 196,869

Диаметр расположения крепежных отверстий: 235

Диаметр сквозного отверстия в корпусе,мм: 190

D4: 290

d1: 29,4

h2: 16

Высота патрона без кулачков,мм (H1): 135

Количество и размер крепежных отверстий: 6-M20



## **Трехкулачковый токарный патрон 7100-0052 FORCECHUCK со сборными кулачками**

Вид патрона: Самоцентрирующий трехкулачковый спиральный

Диаметр патрона: 630 мм

Тип крепления к станку: Тип 2 по ГОСТ 12593 (DIN 55027) посадка на конус под поворотную шайбу

Конус Морзе: 11

Исполнение 2: со сборными кулачками

Кулачки: прямые и обратные цельные закаленные

Материал корпуса токарного патрона: Высокопрочный чугун

Точность: П - повышенная

### **Комплектация токарного патрона 7100-0052 FORCECHUCK:**

1. Патрон со сборными кулачками - 1шт в сборе

Комплект реек (мастер кулачков) 7100-0054.009 - 1 к-т установлен на патроне

Комплект закалённых универсальных (реверсивных) кулачков 7100-0054.011 - 1 к-т установлен на патроне

2. Паспорт - 1шт

3. Ключ - 1шт

4. Крепежные элементы (винты+гайки)

Диаметр патрона, мм: 630

Количество кулачков в патроне: 3

Тип: Тип 2 ГОСТ 12593 (DIN 55027)

Исполнение: Сборные

Конус Морзе: 11

D: 630

Диаметр посадочного отверстия, мм (D1): 196,869

Диаметр расположения крепежных отверстий: 235

Диаметр сквозного отверстия в корпусе, мм: 190

D4: 290

h2: 10

Высота патрона без кулачков, мм (H1): 150

d1: 24,2

Количество и размер крепежных отверстий: 6-M20



## **Трехкулачковый токарный патрон 7100-0054 FORCECHUCK со сборными кулачками**

Вид патрона: Самоцентрирующий трехкулачковый спиральный

Диаметр патрона: 630 мм

Тип крепления к станку: Тип 2 по ГОСТ 12593 (DIN 55027) посадка на конус под поворотную шайбу

Конус Морзе: 15

Исполнение 2: со сборными кулачками

Кулачки: прямые и обратные цельные закаленные

Материал корпуса токарного патрона: Высокопрочный чугун

Точность: П - повышенная

### **Комплектация токарного патрона 7100-0050 FORCECHUCK:**

1. Патрон со сборными кулачками - 1 шт в сборе

Комплект реек (мастер кулачков) 7100-0054.009 - 1 к-т установлен на патроне

Комплект закалённых универсальных (реверсивных) кулачков 7100-0054.011 - 1 к-т установлен на патроне

2. Паспорт - 1 шт

3. Ключ - 1 шт

4. Крепежные элементы (винты+гайки)

Диаметр патрона, мм: 630

Количество кулачков в патроне: 3

Тип: Тип 2 ГОСТ 12593 (DIN 55027)

Конус Морзе: 15

Исполнение: Сборные

D: 630

Диаметр посадочного отверстия, мм (D1): 285,775

Диаметр расположения крепежных отверстий: 330,2

Диаметр сквозного отверстия в корпусе, мм: 260

D4: 400

d1: 35,7

Высота патрона без кулачков, мм (H1): 150

Количество и размер крепежных отверстий: 6-M24

h2: 10



## **Трехкулачковый самоцентрирующийся токарный патрон FORCECHUCK 7100-0006 со сборными кулачками**

Вид патрона: Самоцентрирующийся трехкулачковый спиральный ГОСТ 2675-80

Диаметр патрона: 160 мм

Тип 1 по ГОСТ 2675-80 с цилиндрическим пояском ГОСТ 3889

Исполнение 2 - со сборными кулачками.

Кулачки: Сборные (рейка+каленая накладка)

Материал корпуса токарного патрона: Высокопрочный чугун

Точность: Повышенная

### **Комплектация токарного патрона 7100-0006 FORCECHUCK:**

1. Патрон со сборными кулачками - 1шт в сборе

Комплект реек (мастер кулачков) 7100-0005.009 - 1 к-т установлен на патроне

Комплект закалённых универсальных (реверсивных) кулачков 7100-0005.011 - 1 к-т установлен на патроне

2. Паспорт - 1шт

3. Ключ - 1шт

4. Крепежные элементы (винты+ гайки)

Количество кулачков в патроне: 3

Тип: Тип 1 (ГОСТ 2675-80)

Исполнение: Сборные

H: 109

D: 160

Диаметр посадочного отверстия,мм (D1): 130

Диаметр расположения крепежных отверстий: 142

Диаметр сквозного отверстия в корпусе,мм: 40

Высота патрона без кулачков,мм (H1): 65

Количество и размер крепежных отверстий: 3-M8



## **Трехкулачковый самоцентрирующийся токарный патрон FORCECHUCK 7100-0008**

Вид патрона: Самоцентрирующий трехкулачковый спиральный ГОСТ 2675-80

Диаметр патрона: 200 мм

Тип крепления к станку: Тип 1 по ГОСТ 3889

Исполнение 2: со сборными кулачками.

Кулачки: Сборные (рейка+каленая накладка)

Материал корпуса токарного патрона: Высокопрочный чугун

Точность: Повышенная

### **Комплектация токарного патрона 7100-0008 FORCECHUCK:**

1. Патрон со сборными кулачками - 1шт в сборе

Комплект реек (мастер кулачков) 7100-0033.009 - 1 к-т установлен на патроне

Комплект закалённых универсальных (реверсивных) кулачков 7100-0033.011 - 1 к-т установлен на патроне

2. Паспорт - 1шт

3. Ключ - 1шт

4. Крепежные элементы (винты+ гайки)

Количество кулачков в патроне: 3

Тип: Тип 1 (ГОСТ 2675-80)

Исполнение: Сборные

D: 200

Диаметр посадочного отверстия,мм (D1): 165

Диаметр расположения крепежных отверстий: 180

Диаметр сквозного отверстия в корпусе,мм: 65

H: 122

Высота патрона без кулачков,мм (H1): 75

Количество и размер крепежных отверстий: 3-M10



## **Трехкулачковый самоцентрирующийся токарный патрон FORCECHUCK 7100-0010**

Вид патрона: Самоцентрирующийся трехкулачковый спиральный ГОСТ 2675-80

Диаметр патрона: 250 мм

Тип крепления к станку: Тип 1 по ГОСТ 3889

Исполнение 2: со сборными кулачками.

Кулачки: Сборные (рейка+каленая накладка)

Материал корпуса токарного патрона: Высокопрочный чугун

Точность: Повышенная

### **Комплектация токарного патрона 7100-0010 FORCECHUCK:**

1. Патрон со сборными кулачками - 1шт в сборе

Комплект реек (мастер кулачков) 7100-0035.009 - 1 к-т установлен на патроне

Комплект закалённых универсальных (реверсивных) кулачков 7100-0035.011 - 1 к-т установлен на патроне

2. Паспорт - 1шт

3. Ключ - 1шт

4. Крепежные элементы (винты+ гайки)

Количество кулачков в патроне: 3

Тип: Тип 1 (ГОСТ 2675-80)

Исполнение: Сборные

D: 250

Диаметр посадочного отверстия,мм (D1): 206

Диаметр расположения крепежных отверстий: 226

Диаметр сквозного отверстия в корпусе,мм: 80

H: 133

Высота патрона без кулачков,мм (H1): 80

Количество и размер крепежных отверстий: 3-M12



## **Трехкулачковый самоцентрирующийся токарный патрон FORCECHUCK 7100-0012**

Вид патрона: Самоцентрирующийся трехкулачковый спиральный ГОСТ 2675-80

Диаметр патрона: 315 мм

Тип крепления к станку: Тип 1 по ГОСТ 3889

Исполнение 2: со сборными кулачками.

Кулачки: Сборные (рейка+каленая накладка)

Материал корпуса токарного патрона: Высокопрочный чугун

Точность: Повышенная

### **Комплектация токарного патрона 7100-0012 FORCECHUCK:**

1. Патрон со сборными кулачками - 1шт в сборе

Комплект реек (мастер кулачков) 7100-0041.009 - 1 к-т установлен на патроне

Комплект закалённых универсальных (реверсивных) кулачков 7100-0041.011 - 1 к-т установлен на патроне

2. Паспорт - 1шт

3. Ключ - 1шт

4. Крепежные элементы (винты+ гайки)

Диаметр патрона, мм.: 315

Количество кулачков в патроне: 3

Исполнение: Сборные

Тип: Тип 1 (ГОСТ 2675-80)

Диаметр посадочного отверстия,мм (D1): 260

Диаметр расположения крепежных отверстий: 285

Диаметр сквозного отверстия в корпусе,мм: 100

H: 155,5

Высота патрона без кулачков,мм (H1): 90

Количество и размер крепежных отверстий: 3-M16



## **Трехкулачковый самоцентрирующийся токарный патрон FORCECHUCK 7100-0018 со сборными кулачками**

Вид патрона: Самоцентрирующий трехкулачковый спиральный ГОСТ 2675-80

Диаметр патрона: 500 мм

Тип крепления к станку: Тип 1 по ГОСТ 3889

Исполнение 2: со сборными кулачками

Кулачки: Сборные (рейка+каленая накладка)

Материал корпуса токарного патрона: Высокопрочный чугун

Точность: Повышенная

### **Комплектация токарного патрона 7100-0018 FORCECHUCK:**

1. Патрон со сборными кулачками - 1шт в сборе

Комплект реек (мастер кулачков) 7100-0049.009 - 1 к-т установлен на патроне

Комплект закалённых универсальных (реверсивных) кулачков 7100-0049.011 - 1 к-т установлен на патроне

2. Паспорт - 1шт

3. Ключ - 1шт

4. Крепежные элементы (винты+гайки)

Диаметр патрона, мм:: 500

Количество кулачков в патроне: 3

Тип: Тип 1 (ГОСТ 2675-80)

Исполнение: Сборные

D: 500

Диаметр посадочного отверстия, мм (D1): 440

Диаметр расположения крепежных отверстий: 465

Диаметр сквозного отверстия в корпусе, мм: 200

H: 203

Высота патрона без кулачков, мм (H1): 115

Количество и размер крепежных отверстий: 6-M16



## **Трехкулачковый самоцентрирующийся токарный патрон FORCECHUCK 7100-0020 со сборными кулачками**

Вид патрона: Самоцентрирующийся трехкулачковый спиральный ГОСТ 2675-80

Диаметр патрона: 630 мм

Тип крепления к станку: Тип 1 по ГОСТ 3889

Исполнение 2: со сборными кулачками.

Кулачки: Сборные (рейка+каленая накладка)

Материал корпуса токарного патрона: Высокопрочный чугун

Точность: Повышенная

### **Комплектация токарного патрона 7100-0020 FORCECHUCK:**

1. Патрон со сборными кулачками - 1шт в сборе

Комплект реек (мастер кулачков) 7100-0054.009 - 1 к-т установлен на патроне

Комплект закалённых универсальных (реверсивных) кулачков 7100-0054.011 - 1 к-т установлен на патроне

2. Паспорт - 1шт

3. Ключ - 1шт

4. Крепежные элементы (винты+гайки)

Диаметр патрона, мм:: 630

Количество кулачков в патроне: 3

Тип: Тип 1 (ГОСТ 2675-80)

Исполнение: Сборные

D: 630

Диаметр посадочного отверстия, мм (D1): 560

Диаметр расположения крепежных отверстий: 595

Диаметр сквозного отверстия в корпусе, мм: 260

H: 218

Высота патрона без кулачков, мм (H1): 130

Количество и размер крепежных отверстий: 6-M16



## **Трехкулачковый токарный патрон 7100-0066 FORCECHUCK со сборными кулачками**

Вид патрона: Самоцентрирующий трехкулачковый спиральный ГОСТ 2675-80

Диаметр патрона: 400 мм

Тип крепления к станку: Тип 3 по ГОСТ 12595 (DIN 55026) посадка на конус под поворотную шайбу

Конус Морзе: 8

Исполнение 1: со сборными кулачками

Кулачки: прямые и обратные цельные закаленные

Материал корпуса токарного патрона: Высокопрочный чугун

Точность: П-повышенная

### **Комплектация токарного патрона 7100-0066 FORCECHUCK:**

1. Патрон со сборными кулачками - 1шт в сборе

Комплект реек (мастер кулачков) 7100-0045.009 - 1 к-т установлен на патроне

Комплект закалённых универсальных (реверсивных) кулачков 7100-0045.011 - 1 к-т установлен на патроне

2. Паспорт - 1шт

3. Ключ - 1шт

4. Крепежные элементы (винты+гайки)

Аналог патрона 3-400.66 (7100-0066)

Патрон в сборе с переходным фланцем.

Сперва откручивается фланец от патрона, далее прикручиваете фланец к шпинделю станка, затем патрон крепится к фланцу.

Диаметр патрона, мм: 400

Количество кулачков в патроне: 3

Тип: Тип 3 ГОСТ 12595 (DIN 55026)

Исполнение: Сборные

Конус Морзе: 8

D: 400

Диаметр посадочного отверстия, мм (D1): 139,719

Диаметр расположения крепежных отверстий: 171,4

Диаметр сквозного отверстия в корпусе, мм: 130

D4: 210

H1: 135

Количество и размер крепежных отверстий: 6-M16



## **Трехкулачковый токарный патрон 7100-0068 FORCECHUCK со сборными кулачками**

Вид патрона: Самоцентрирующий трехкулачковый спиральный ГОСТ 2675-80

Диаметр патрона: 500 мм

Тип крепления к станку: Тип 3 по ГОСТ 12595 (DIN 55026) посадка на конус под поворотную шайбу

Конус Морзе: 11

Исполнение 1: со сборными кулачками

Кулачки: прямые и обратные цельные закаленные

Материал корпуса токарного патрона: Высокопрочный чугун

Точность: П-повышенная

### **Комплектация токарного патрона 7100-0068 FORCECHUCK:**

1. Патрон со сборными кулачками - 1шт в сборе

Комплект реек (мастер кулачков) 7100-0049.009 - 1 к-т установлен на патроне

Комплект закалённых универсальных (реверсивных) кулачков 7100-0049.011 - 1 к-т установлен на патроне

2. Паспорт - 1шт

3. Ключ - 1шт

4. Крепежные элементы (винты+гайки)

Аналог патрона 3-500.68 (7100-0068)

Патрон в сборе с переходным фланцем.

Сперва откручивается фланец от патрона, далее прикручиваете фланец к шпинделю станка, затем патрон крепится к фланцу.

Диаметр патрона, мм: 500

Количество кулачков в патроне: 3

Тип: Тип 3 ГОСТ 12595 (DIN 55026)

Исполнение: Сборные

Конус Морзе: 11

D: 500

Диаметр посадочного отверстия, мм (D1): 196,869

Диаметр расположения крепежных отверстий: 235

Диаметр сквозного отверстия в корпусе, мм: 190

D4: 280

H1: 145

Количество и размер крепежных отверстий: 6-M20



## **Трехкулачковый токарный патрон K11500A/A2-11 FORCECHUCK со сборными кулачками**

Вид патрона: Самоцентрирующий трехкулачковый спиральный ГОСТ 2675-80

Диаметр патрона: 500 мм

Тип крепления к станку: Тип 3 по ГОСТ 12595 (DIN 55026) посадка на конус под поворотную шайбу

Конус Морзе: 11

Исполнение 1: со сборными кулачками

Кулачки: прямые и обратные цельные закаленные

Материал корпуса токарного патрона: Высокопрочный чугун

Точность: П-повышенная

### **Комплектация токарного патрона K11500A/A2-11 (7100-0068) FORCECHUCK:**

1. Патрон со сборными кулачками - 1шт в сборе

Комплект реек (мастер кулачков) 7100-0049.009 - 1 к-т установлен на патроне

Комплект закалённых универсальных (реверсивных) кулачков 7100-0049.011 - 1 к-т установлен на патроне

2. Паспорт - 1шт

3. Ключ - 1шт

4. Крепежные элементы (винты+гайки)

Патрон в сборе с переходным фланцем.

Сперва откручивается фланец от патрона, далее прикручиваете фланец к шпинделю станка, затем патрон крепится к фланцу.

Количество кулачков в патроне: 3

Тип: Тип 3 ГОСТ 12595 (DIN 55026)

Конус Морзе: 11

Исполнение: Сборные

D: 500

Диаметр посадочного отверстия, мм (D1): 196,869

Диаметр расположения крепежных отверстий: 235

Диаметр сквозного отверстия в корпусе, мм: 190

D4: 280

H1: 145

Количество и размер крепежных отверстий: 6-M20



## **Трехкулачковый токарный патрон 7100-0070 FORCECHUCK со сборными кулачками**

Вид патрона: Самоцентрирующий трехкулачковый спиральный ГОСТ 2675-80

Диаметр патрона: 630 мм

Тип крепления к станку: Тип 3 по ГОСТ 12595 (DIN 55026) посадка на конус под поворотную шайбу

Конус Морзе: 15

Исполнение 1: со сборными кулачками

Кулачки: прямые и обратные цельные закаленные

Материал корпуса токарного патрона: Высокопрочный чугун

Точность: П-повышенная

### **Комплектация токарного патрона 7100-0070 FORCECHUCK:**

1. Патрон со сборными кулачками - 1шт в сборе

Комплект реек (мастер кулачков) 7100-0054.009 - 1 к-т установлен на патроне

Комплект закалённых универсальных (реверсивных) кулачков 7100-0054.011 - 1 к-т установлен на патроне

2. Паспорт - 1шт

3. Ключ - 1шт

4. Крепежные элементы (винты+гайки)

Аналог патрона 3-630.70 (7100-0070)

Патрон в сборе с переходным фланцем.

Сперва откручивается фланец от патрона, далее прикручиваете фланец к шпинделю станка, затем патрон крепится к фланцу.

Трехкулачковый токарный патрон 7100-0069 FORCECHUCK с прямыми и обратными кулачками под заказ

Диаметр патрона, мм: 630

Количество кулачков в патроне: 3

Тип: Тип 3 ГОСТ 12595 (DIN 55026)

Исполнение: Сборные

Конус Морзе: 15

D: 630

Диаметр посадочного отверстия, мм (D1): 285,775

Диаметр расположения крепежных отверстий: 330,2

Диаметр сквозного отверстия в корпусе, мм: 200

D4: 380

H1: 160

Количество и размер крепежных отверстий: 6-M20



## **Трехкулачковый самоцентрирующий токарный патрон K11630A/A2-11 FORCECHUCK со сборными кулачками**

Вид патрона: Самоцентрирующий трехкулачковый спиральный ГОСТ 2675-80

Диаметр патрона: 630 мм

Тип крепления к станку: Тип 3 по ГОСТ 12595 (DIN 55026) посадка на конус под поворотную шайбу

Конус Морзе: 11

Исполнение 1: со сборными кулачками

Кулачки: прямые и обратные цельные закаленные

Материал корпуса токарного патрона: Высокопрочный чугун

Точность: П-повышенная

### **Комплектация токарного патрона K11630A/A211 FORCECHUCK:**

1. Патрон со сборными кулачками - 1шт в сборе

Комплект реек (мастер кулачков) 7100-0054.009 - 1 к-т установлен на патроне

Комплект закалённых универсальных (реверсивных) кулачков 7100-0054.011 - 1 к-т установлен на патроне

2. Паспорт - 1шт

3. Ключ - 1шт

4. Крепежные элементы (винты+гайки)

Патрон в сборе с переходным фланцем.

Сперва откручивается фланец от патрона, далее прикручиваете фланец к шпинделю станка, затем патрон крепится к фланцу.

Диаметр патрона, мм.: 630

Количество кулачков в патроне: 3

Тип: Тип 3 ГОСТ 12595 (DIN 55026)

Конус Морзе: 11

Исполнение: Сборные

D: 630

Диаметр посадочного отверстия,мм (D1):: 196,869

Диаметр расположения крепежных отверстий: 235

Диаметр сквозного отверстия в корпусе,мм: 190

D4: 280

d1: 29,4

H1: 160

h2: 10

Количество и размер крепежных отверстий: 6-M20

## По вопросам продаж и поддержки обращайтесь:

Алматы (727)345-47-04  
Ангарск (3955)60-70-56  
Архангельск (8182)63-90-72  
Астрахань (8512)99-46-04  
Барнаул (3852)73-04-60  
Белгород (4722)40-23-64  
Благовещенск (4162)22-76-07  
Брянск (4832)59-03-52  
Владивосток (423)249-28-31  
Владикавказ (8672)28-90-48  
Владимир (4922)49-43-18  
Волгоград (844)278-03-48  
Вологда (8172)26-41-59  
Воронеж (473)204-51-73  
Екатеринбург (343)384-55-89

Иваново (4932)77-34-06  
Ижевск (3412)26-03-58  
Иркутск (395)279-98-46  
Казань (843)206-01-48  
Калининград (4012)72-03-81  
Калуга (4842)92-23-67  
Кемерово (3842)65-04-62  
Киров (8332)68-02-04  
Коломна (4966)23-41-49  
Кострома (4942)77-07-48  
Краснодар (861)203-40-90  
Красноярск (391)204-63-61  
Курск (4712)77-13-04  
Курган (3522)50-90-47  
Липецк (4742)52-20-81

Магнитогорск (3519)55-03-13  
Москва (495)268-04-70  
Мурманск (8152)59-64-93  
Набережные Челны (8552)20-53-41  
Нижний Новгород (831)429-08-12  
Новокузнецк (3843)20-46-81  
Ноябрьск (3496)41-32-12  
Новосибирск (383)227-86-73  
Омск (3812)21-46-40  
Орел (4862)44-53-42  
Оренбург (3532)37-68-04  
Пенза (8412)22-31-16  
Петрозаводск (8142)55-98-37  
Псков (8112)59-10-37  
Пермь (342)205-81-47

Ростов-на-Дону (863)308-18-15  
Рязань (4912)46-61-64  
Самара (846)206-03-16  
Санкт-Петербург (812)309-46-40  
Саратов (845)249-38-78  
Севастополь (8692)22-31-93  
Саранск (8342)22-96-24  
Симферополь (3652)67-13-56  
Смоленск (4812)29-41-54  
Сочи (862)225-72-31  
Ставрополь (8652)20-65-13  
Сургут (3462)77-98-35  
Сыктывкар (8212)25-95-17  
Тамбов (4752)50-40-97  
Тверь (4822)63-31-35

Тольятти (8482)63-91-07  
Томск (3822)98-41-53  
Тула (4872)33-79-87  
Тюмень (3452)66-21-18  
Ульяновск (8422)24-23-59  
Улан-Удэ (3012)59-97-51  
Уфа (347)229-48-12  
Хабаровск (4212)92-98-04  
Чебоксары (8352)28-53-07  
Челябинск (351)202-03-61  
Череповец (8202)49-02-64  
Чита (3022)38-34-83  
Якутск (4112)23-90-97  
Ярославль (4852)69-52-93

Россия +7(495)268-04-70

Казахстан +(727)345-47-04

Беларусь +(375)257-127-884

Узбекистан +998(71)205-18-59

Киргизия +996(312)96-26-47

эл.почта: [fkh@nt-rt.ru](mailto:fkh@nt-rt.ru) || сайт: <https://forcechuck.nt-rt.ru/>