

Двухкулачковые самоцентрирующиеся токарные патроны

Технические характеристики

По вопросам продаж и поддержки обращайтесь:

Алматы (727)345-47-04
Ангарск (3955)60-70-56
Архангельск (8182)63-90-72
Астрахань (8512)99-46-04
Барнаул (3852)73-04-60
Белгород (4722)40-23-64
Благовещенск (4162)22-76-07
Брянск (4832)59-03-52
Владивосток (423)249-28-31
Владикавказ (8672)28-90-48
Владимир (4922)49-43-18
Волгоград (844)278-03-48
Вологда (8172)26-41-59
Воронеж (473)204-51-73
Екатеринбург (343)384-55-89

Иваново (4932)77-34-06
Ижевск (3412)26-03-58
Иркутск (395)279-98-46
Казань (843)206-01-48
Калининград (4012)72-03-81
Калуга (4842)92-23-67
Кемерово (3842)65-04-62
Киров (8332)68-02-04
Коломна (4966)23-41-49
Кострома (4942)77-07-48
Краснодар (861)203-40-90
Красноярск (391)204-63-61
Курск (4712)77-13-04
Курган (3522)50-90-47
Липецк (4742)52-20-81

Магнитогорск (3519)55-03-13
Москва (495)268-04-70
Мурманск (8152)59-64-93
Набережные Челны (8552)20-53-41
Нижний Новгород (831)429-08-12
Новокузнецк (3843)20-46-81
Ноябрьск (3496)41-32-12
Новосибирск (383)227-86-73
Омск (3812)21-46-40
Орел (4862)44-53-42
Оренбург (3532)37-68-04
Пенза (8412)22-31-16
Петрозаводск (8142)55-98-37
Псков (8112)59-10-37
Пермь (342)205-81-47

Ростов-на-Дону (863)308-18-15
Рязань (4912)46-61-64
Самара (846)206-03-16
Санкт-Петербург (812)309-46-40
Саратов (845)249-38-78
Севастополь (8692)22-31-93
Саранск (8342)22-96-24
Симферополь (3652)67-13-56
Смоленск (4812)29-41-54
Сочи (862)225-72-31
Ставрополь (8652)20-65-13
Сургут (3462)77-98-35
Сыктывкар (8212)25-95-17
Тамбов (4752)50-40-97
Тверь (4822)63-31-35

Тольятти (8482)63-91-07
Томск (3822)98-41-53
Тула (4872)33-79-87
Тюмень (3452)66-21-18
Ульяновск (8422)24-23-59
Улан-Удэ (3012)59-97-51
Уфа (347)229-48-12
Хабаровск (4212)92-98-04
Чебоксары (8352)28-53-07
Челябинск (351)202-03-61
Череповец (8202)49-02-64
Чита (3022)38-34-83
Якутск (4112)23-90-97
Ярославль (4852)69-52-93

Россия +7(495)268-04-70

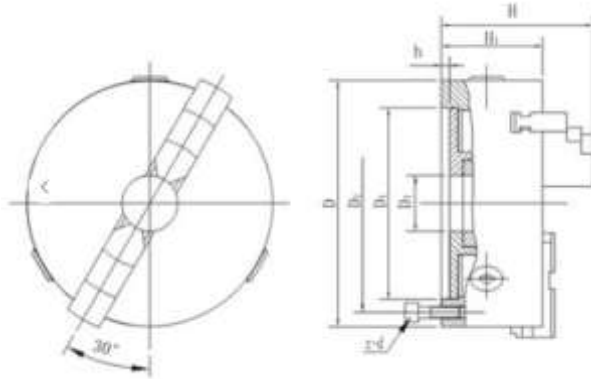
Казахстан +(727)345-47-04

Беларусь +(375)257-127-884

Узбекистан +998(71)205-18-59

Киргизия +996(312)96-26-47

эл.почта: fkh@nt-rt.ru || сайт: <https://forcechuck.nt-rt.ru/>



Двухкулачковый самоцентрирующий токарный патрон K10-80

Количество кулачков в патроне: 2

H: 66

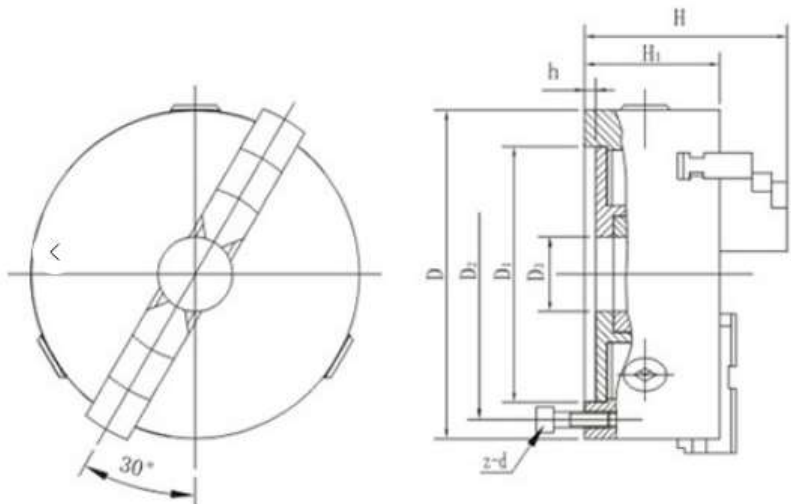
Диаметр посадочного отверстия, мм (D1): 55

Диаметр расположения крепежных отверстий: 66

Диаметр сквозного отверстия в корпусе, мм: 16

Высота патрона без кулачков, мм (H1): 50

Количество и размер крепежных отверстий: 3-M6



Двухкулачковый самоцентрирующий токарный патрон K10-100

Количество кулачков в патроне: 2

H: 74.5

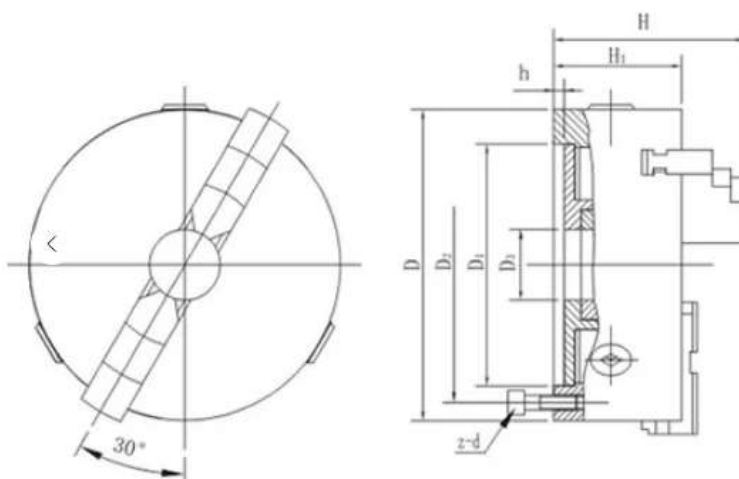
Диаметр посадочного отверстия,мм (D1): 72

Диаметр расположения крепежных отверстий: 84

Диаметр сквозного отверстия в корпусе,мм: 22

Высота патрона без кулачков,мм (H1): 55

Количество и размер крепежных отверстий: 3-M8



Двухкулачковый самоцентрирующий токарный патрон К10-125

Количество кулачков в патроне: 2

H: 84

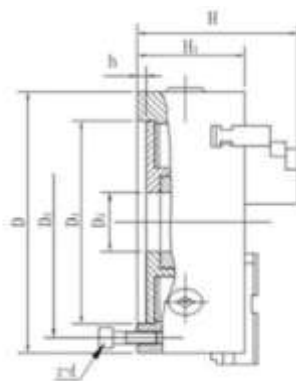
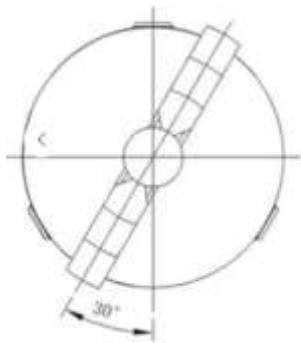
Диаметр посадочного отверстия,мм (D1): 95

Диаметр расположения крепежных отверстий: 108

Диаметр сквозного отверстия в корпусе,мм: 30

Высота патрона без кулачков,мм (H1): 58

Количество и размер крепежных отверстий: 3-M8



Двухкулачковый самоцентрирующий токарный патрон K10-160

Количество кулачков в патроне: 2

H: 95

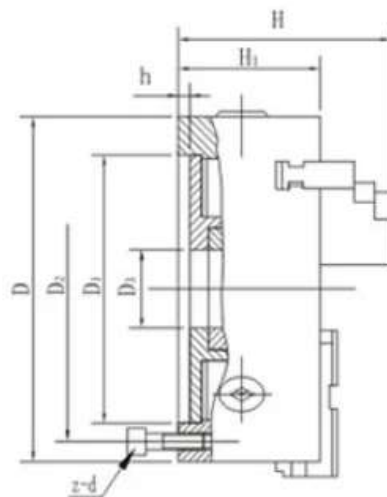
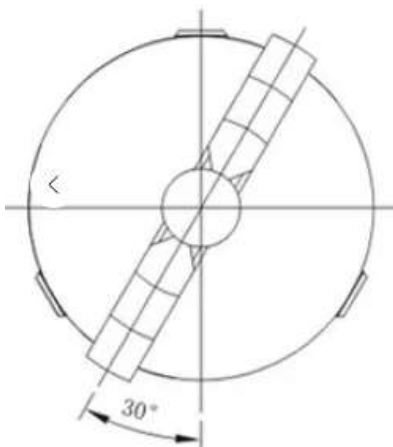
Диаметр посадочного отверстия, мм (D1): 130

Диаметр расположения крепежных отверстий: 142

Диаметр сквозного отверстия в корпусе, мм: 40

Высота патрона без кулачков, мм (H1): 65

Количество и размер крепежных отверстий: 3-M8



Двухкулачковый самоцентрирующий токарный патрон K10-160A

Количество кулачков в патроне: 2

H: 109

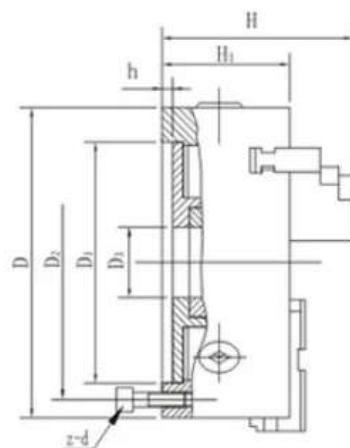
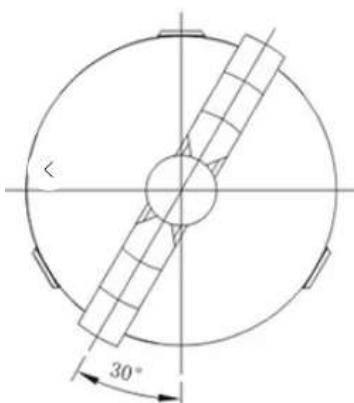
Диаметр посадочного отверстия, мм (D1): 130

Диаметр расположения крепежных отверстий: 142

Диаметр сквозного отверстия в корпусе, мм: 40

Высота патрона без кулачков, мм (H1): 65

Количество и размер крепежных отверстий: 3-M8



Двухкулачковый самоцентрирующий токарный патрон К10-165

Количество кулачков в патроне: 2

H: 95

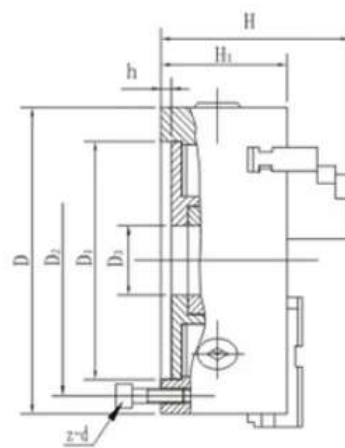
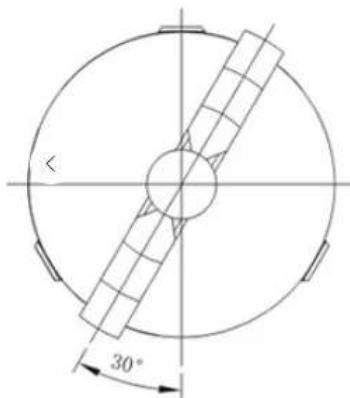
Диаметр посадочного отверстия, мм (D1): 130

Диаметр расположения крепежных отверстий: 145

Диаметр сквозного отверстия в корпусе, мм: 40

Высота патрона без кулачков, мм (H1): 65

Количество и размер крепежных отверстий: 3-M8



Двухкулачковый самоцентрирующий токарный патрон К10-165А

Количество кулачков в патроне: 2

Н: 109

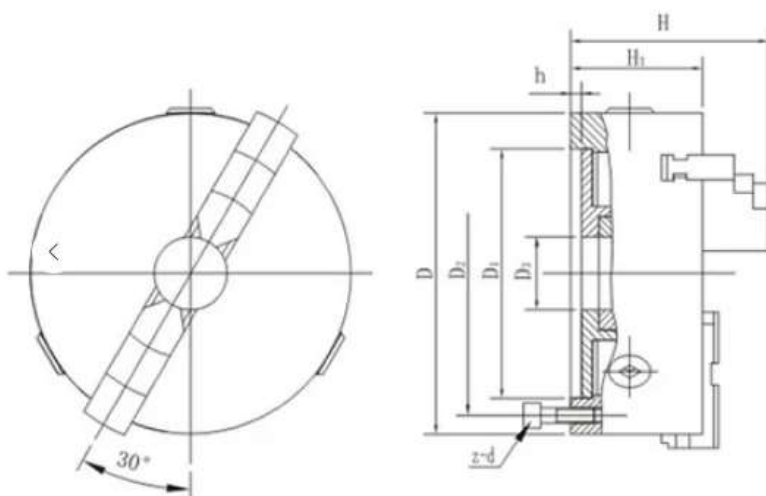
Диаметр посадочного отверстия, мм (D1): 130

Диаметр расположения крепежных отверстий: 145

Диаметр сквозного отверстия в корпусе, мм: 40

Высота патрона без кулачков, мм (H1): 65

Количество и размер крепежных отверстий: 3-M8



Двухкулачковый самоцентрирующий токарный патрон К10-200

Количество кулачков в патроне: 2

Н: 109

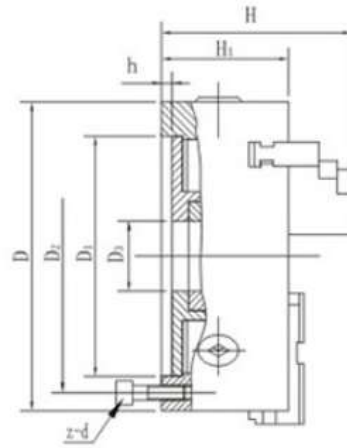
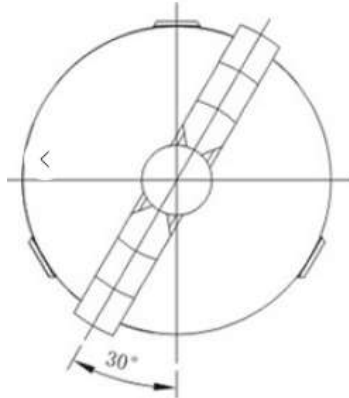
Диаметр посадочного отверстия, мм (D1): 165

Диаметр расположения крепежных отверстий: 180

Диаметр сквозного отверстия в корпусе, мм: 65

Высота патрона без кулачков, мм (H1): 75

Количество и размер крепежных отверстий: 3-M10



Двухкулачковый самоцентрирующий токарный патрон К10-200А

Количество кулачков в патроне: 2

Н: 122

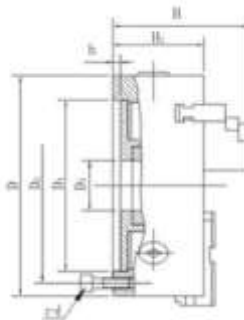
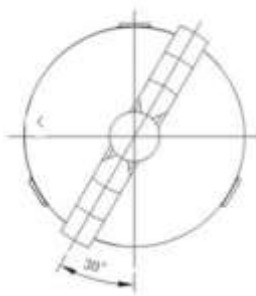
Диаметр посадочного отверстия, мм (D1): 165

Диаметр расположения крепежных отверстий: 180

Диаметр сквозного отверстия в корпусе, мм: 65

Высота патрона без кулачков, мм (H1): 75

Количество и размер крепежных отверстий: 3-M10



Двухкулачковый самоцентрирующий токарный патрон К10-250

Количество кулачков в патроне: 2

Н: 120

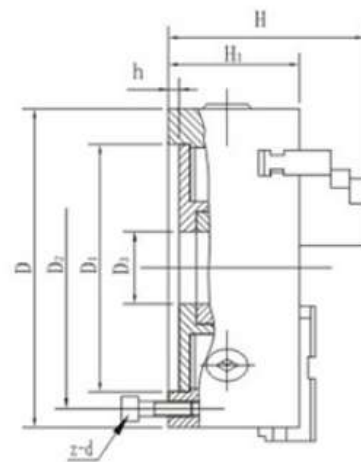
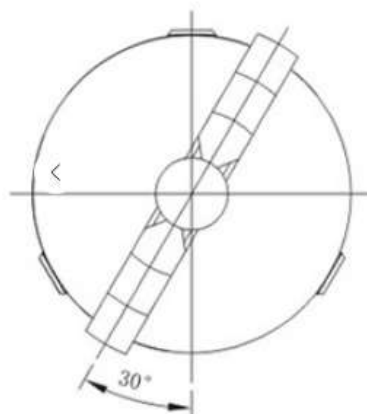
Диаметр посадочного отверстия, мм (D1): 206

Диаметр расположения крепежных отверстий: 226

Диаметр сквозного отверстия в корпусе, мм: 80

Высота патрона без кулачков, мм (H1): 80

Количество и размер крепежных отверстий: 3-M12



Двухкулачковый самоцентрирующий токарный патрон K10-250A

Количество кулачков в патроне: 2

H: 133

Диаметр посадочного отверстия, мм (D1): 206

Диаметр расположения крепежных отверстий: 226

Диаметр сквозного отверстия в корпусе, мм: 80

Высота патрона без кулачков, мм (H1): 80

Количество и размер крепежных отверстий: 3-M12



Двухкулачковый самоцентрирующий токарный патрон K10-315

Количество кулачков в патроне: 2

Н: 142.5

Диаметр посадочного отверстия,мм (D1): 260

Диаметр расположения крепежных отверстий: 285

Диаметр сквозного отверстия в корпусе,мм: 100

Высота патрона без кулачков,мм (H1): 90

Количество и размер крепежных отверстий: 3-M16



Двухкулачковый самоцентрирующий токарный патрон K10-315A

Количество кулачков в патроне: 2

Н: 155.5

Диаметр посадочного отверстия,мм (D1): 260

Диаметр расположения крепежных отверстий: 285

Диаметр сквозного отверстия в корпусе,мм: 100

Высота патрона без кулачков,мм (H1): 90

Количество и размер крепежных отверстий: 3-M16



Двухкулачковый самоцентрирующий токарный патрон K10-320

Количество кулачков в патроне: 2

Н: 142.5

Диаметр посадочного отверстия,мм (D1): 270

Диаметр расположения крепежных отверстий: 290

Диаметр сквозного отверстия в корпусе,мм: 100

Высота патрона без кулачков,мм (H1): 90

Количество и размер крепежных отверстий: 3-M16



Двухкулачковый самоцентрирующий токарный патрон К10-320А

Количество кулачков в патроне: 2

Н: 155.5

Диаметр посадочного отверстия,мм (D1): 270

Диаметр расположения крепежных отверстий: 290

Диаметр сквозного отверстия в корпусе,мм: 100

Высота патрона без кулачков,мм (H1): 90

Количество и размер крепежных отверстий: 3-M16



Двухкулачковый самоцентрирующий токарный патрон К10-325

Количество кулачков в патроне: 2

Н: 142.5

Диаметр посадочного отверстия,мм (D1): 272

Диаметр расположения крепежных отверстий: 290

Диаметр сквозного отверстия в корпусе,мм: 100

Высота патрона без кулачков,мм (H1): 90

Количество и размер крепежных отверстий: 3-M16



Двухкулачковый самоцентрирующий токарный патрон K10-325A

Количество кулачков в патроне: 2

H: 155.5

Диаметр посадочного отверстия,мм (D1): 272

Диаметр расположения крепежных отверстий: 290

Диаметр сквозного отверстия в корпусе,мм: 100

Высота патрона без кулачков,мм (H1): 90

Количество и размер крепежных отверстий: 3-M16



Двухкулачковый самоцентрирующий токарный патрон K10-380

Количество кулачков в патроне: 2

H: 155.5

Диаметр посадочного отверстия,мм (D1): 325

Диаметр расположения крепежных отверстий: 350

Диаметр сквозного отверстия в корпусе,мм: 130

Высота патрона без кулачков,мм (H1): 100

Количество и размер крепежных отверстий: 3-M16



Двухкулачковый самоцентрирующий токарный патрон K10-380A

Количество кулачков в патроне: 2

H: 170.5

Диаметр посадочного отверстия, мм (D1): 325

Диаметр расположения крепежных отверстий: 350

Диаметр сквозного отверстия в корпусе, мм: 130

Высота патрона без кулачков, мм (H1): 100

Количество и размер крепежных отверстий: 3-M16



Двухкулачковый самоцентрирующий токарный патрон K10-400

Количество кулачков в патроне: 2

H: 155.5

Диаметр посадочного отверстия, мм (D1): 340

Диаметр расположения крепежных отверстий: 368

Диаметр сквозного отверстия в корпусе, мм: 130

Высота патрона без кулачков, мм (H1): 100

Количество и размер крепежных отверстий: 3-M16



Двухкулачковый самоцентрирующий токарный патрон К10-400А

Количество кулачков в патроне: 2

Н: 170.5

Диаметр посадочного отверстия, мм (D1): 340

Диаметр расположения крепежных отверстий: 368

Диаметр сквозного отверстия в корпусе, мм: 130

Высота патрона без кулачков, мм (H1): 100

Количество и размер крепежных отверстий: 3-M16

По вопросам продаж и поддержки обращайтесь:

Алматы (727)345-47-04
Ангарск (3955)60-70-56
Архангельск (8182)63-90-72
Астрахань (8512)99-46-04
Барнаул (3852)73-04-60
Белгород (4722)40-23-64
Благовещенск (4162)22-76-07
Брянск (4832)59-03-52
Владивосток (423)249-28-31
Владикавказ (8672)28-90-48
Владимир (4922)49-43-18
Волгоград (844)278-03-48
Вологда (8172)26-41-59
Воронеж (473)204-51-73
Екатеринбург (343)384-55-89

Иваново (4932)77-34-06
Ижевск (3412)26-03-58
Иркутск (395)279-98-46
Казань (843)206-01-48
Калининград (4012)72-03-81
Калуга (4842)92-23-67
Кемерово (3842)65-04-62
Киров (8332)68-02-04
Коломна (4966)23-41-49
Кострома (4942)77-07-48
Краснодар (861)203-40-90
Красноярск (391)204-63-61
Курск (4712)77-13-04
Курган (3522)50-90-47
Липецк (4742)52-20-81

Магнитогорск (3519)55-03-13
Москва (495)268-04-70
Мурманск (8152)59-64-93
Набережные Челны (8552)20-53-41
Нижний Новгород (831)429-08-12
Новокузнецк (3843)20-46-81
Ноябрьск (3496)41-32-12
Новосибирск (383)227-86-73
Омск (3812)21-46-40
Орел (4862)44-53-42
Оренбург (3532)37-68-04
Пенза (8412)22-31-16
Петрозаводск (8142)55-98-37
Псков (8112)59-10-37
Пермь (342)205-81-47

Ростов-на-Дону (863)308-18-15
Рязань (4912)46-61-64
Самара (846)206-03-16
Санкт-Петербург (812)309-46-40
Саратов (845)249-38-78
Севастополь (8692)22-31-93
Саранск (8342)22-96-24
Симферополь (3652)67-13-56
Смоленск (4812)29-41-54
Сочи (862)225-72-31
Ставрополь (8652)20-65-13
Сургут (3462)77-98-35
Сыктывкар (8212)25-95-17
Тамбов (4752)50-40-97
Тверь (4822)63-31-35

Тольятти (8482)63-91-07
Томск (3822)98-41-53
Тула (4872)33-79-87
Тюмень (3452)66-21-18
Ульяновск (8422)24-23-59
Улан-Удэ (3012)59-97-51
Уфа (347)229-48-12
Хабаровск (4212)92-98-04
Чебоксары (8352)28-53-07
Челябинск (351)202-03-61
Череповец (8202)49-02-64
Чита (3022)38-34-83
Якутск (4112)23-90-97
Ярославль (4852)69-52-93

Россия +7(495)268-04-70

Казахстан +(727)345-47-04

Беларусь +(375)257-127-884

Узбекистан +998(71)205-18-59

Киргизия +996(312)96-26-47

эл.почта: fkh@nt-rt.ru || сайт: <https://forcechuck.nt-rt.ru/>