

Четырехкулачковые токарные патроны с независимым перемещением кулачков

Технические характеристики

По вопросам продаж и поддержки обращайтесь:

Алматы (727)345-47-04
Ангарск (3955)60-70-56
Архангельск (8182)63-90-72
Астрахань (8512)99-46-04
Барнаул (3852)73-04-60
Белгород (4722)40-23-64
Благовещенск (4162)22-76-07
Брянск (4832)59-03-52
Владивосток (423)249-28-31
Владикавказ (8672)28-90-48
Владимир (4922)49-43-18
Волгоград (844)278-03-48
Вологда (8172)26-41-59
Воронеж (473)204-51-73
Екатеринбург (343)384-55-89

Иваново (4932)77-34-06
Ижевск (3412)26-03-58
Иркутск (395)279-98-46
Казань (843)206-01-48
Калининград (4012)72-03-81
Калуга (4842)92-23-67
Кемерово (3842)65-04-62
Киров (8332)68-02-04
Коломна (4966)23-41-49
Кострома (4942)77-07-48
Краснодар (861)203-40-90
Красноярск (391)204-63-61
Курск (4712)77-13-04
Курган (3522)50-90-47
Липецк (4742)52-20-81

Магнитогорск (3519)55-03-13
Москва (495)268-04-70
Мурманск (8152)59-64-93
Набережные Челны (8552)20-53-41
Нижний Новгород (831)429-08-12
Новокузнецк (3843)20-46-81
Ноябрьск (3496)41-32-12
Новосибирск (383)227-86-73
Омск (3812)21-46-40
Орел (4862)44-53-42
Оренбург (3532)37-68-04
Пенза (8412)22-31-16
Петрозаводск (8142)55-98-37
Псков (8112)59-10-37
Пермь (342)205-81-47

Ростов-на-Дону (863)308-18-15
Рязань (4912)46-61-64
Самара (846)206-03-16
Санкт-Петербург (812)309-46-40
Саратов (845)249-38-78
Севастополь (8692)22-31-93
Саранск (8342)22-96-24
Симферополь (3652)67-13-56
Смоленск (4812)29-41-54
Сочи (862)225-72-31
Ставрополь (8652)20-65-13
Сургут (3462)77-98-35
Сыктывкар (8212)25-95-17
Тамбов (4752)50-40-97
Тверь (4822)63-31-35

Тольятти (8482)63-91-07
Томск (3822)98-41-53
Тула (4872)33-79-87
Тюмень (3452)66-21-18
Ульяновск (8422)24-23-59
Улан-Удэ (3012)59-97-51
Уфа (347)229-48-12
Хабаровск (4212)92-98-04
Чебоксары (8352)28-53-07
Челябинск (351)202-03-61
Череповец (8202)49-02-64
Чита (3022)38-34-83
Якутск (4112)23-90-97
Ярославль (4852)69-52-93

Россия +7(495)268-04-70

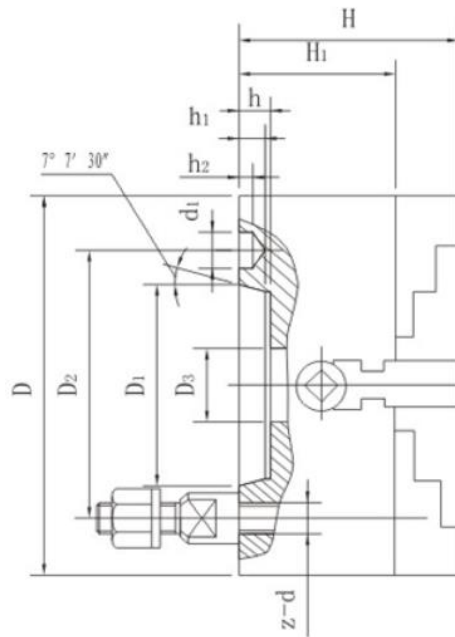
Казахстан +(727)345-47-04

Беларусь +(375)257-127-884

Узбекистан +998(71)205-18-59

Киргизия +996(312)96-26-47

эл.почта: fkh@nt-rt.ru || сайт: <https://forcechuck.nt-rt.ru/>



Четырехкулачковый токарный патрон 7103-0045 FORCECHUCK с независимым перемещением кулачков

Вид патрона: С независимым перемещением кулачков

Диаметр патрона: 250 мм

Тип крепления на станок: Тип 2 по ГОСТ 12593 (DIN 55027) посадка на конус под поворотную шайбу

Конус морзе: 6

С универсальными (реверсивными) калеными кулачками.

Материал корпуса токарного патрона: Высокопрочный чугун

Точность: П - повышенная

Комплектация токарного патрона 7103-0045 FORCECHUCK:

1. Патрон с универсальными (реверсивными) калеными кулачками - 1шт в сборе
2. Паспорт - 1шт
3. Ключ - 1шт
4. Крепежные элементы (винты+ гайки)

Аналог патрона 7103-250.J6, K72-250/C6, 4334-250-6

Диаметр патрона, мм: 250

Количество кулачков в патроне: 4

Тип: Тип 2 ГОСТ 12593 (DIN 55027)

Конус Морзе: 6

d1: 19.5

D: 250

Диаметр посадочного отверстия, мм (D1): 106.375

Диаметр расположения крепежных отверстий: 133.4

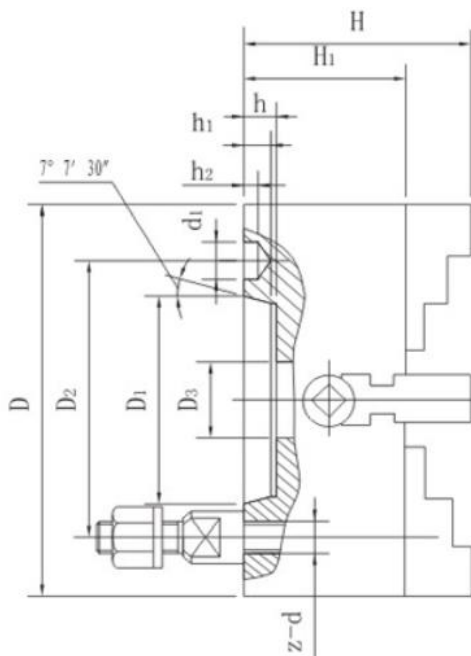
Диаметр сквозного отверстия в корпусе, мм: 75

H: 120

H1: 80

h2: 6.5

Количество и размер крепежных отверстий: 4-M12



Четырехкулачковый токарный патрон 7103-0012 FORCECHUCK с независимым перемещением кулачков

Вид патрона: С независимым перемещением кулачков

Диаметр патрона: 320 мм

Тип крепления на станок: Тип 2 по ГОСТ 12593 (DIN 55027) посадка на конус под поворотную шайбу

Конус морзе: 6

С универсальными (реверсивными) калеными кулачками.

Материал корпуса токарного патрона: Высокопрочный чугун

Точность: П - повышенная

Комплектация токарного патрона 7103-0012 FORCECHUCK:

1. Патрон с универсальными (реверсивными) калеными кулачками - 1шт в сборе
2. Паспорт - 1шт
3. Ключ - 1шт
4. Крепежные элементы (винты+ гайки)

Аналог патрона 7103-315.J6, K72-315/C6, 4334-315-6, K72-320/C6

Диаметр патрона, мм: 315 (320)

Количество кулачков в патроне: 4

Тип: Тип 2 ГОСТ 12593 (DIN 55027)

Конус Морзе: 6

D: 320

Диаметр посадочного отверстия, мм (D1): 106.375

Диаметр расположения крепежных отверстий: 133.4

Диаметр сквозного отверстия в корпусе, м: 95

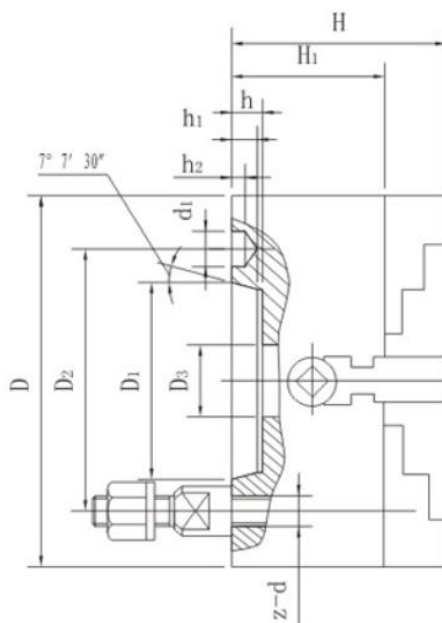
d1: 19.5

H: 138

H1: 90

h2: 6.5

Количество и размер крепежных отверстий: 4-M12



Четырехкулачковый токарный патрон 7103-0047 FORCECHUCK с независимым перемещением кулачков

Вид патрона: С независимым перемещением кулачков

Диаметр патрона: 320 мм

Тип крепления на станок: Тип 2 по ГОСТ 12593 (DIN 55027) посадка на конус под поворотную шайбу

Конус морзе: 8

С универсальными (реверсивными) калеными кулачками.

Материал корпуса токарного патрона: Высокопрочный чугун

Точность: П - повышенная

Комплектация токарного патрона 7103-0047 FORCECHUCK:

1. Патрон с универсальными (реверсивными) калеными кулачками - 1шт в сборе
2. Паспорт - 1шт
3. Ключ - 1шт
4. Крепежные элементы (винты+ гайки)

Аналог патрона 7103-315.J8,;K72-315/C8, K72-320/C8

Диаметр патрона, мм: 315 (320)

Количество кулачков в патроне: 4

Тип: Тип 2 ГОСТ 12593 (DIN 55027)

Конус Морзе: 8

D: 320

Диаметр посадочного отверстия, мм (D1): 139.719

Диаметр расположения крепежных отверстий: 171.4

Диаметр сквозного отверстия в корпусе, мм: 95

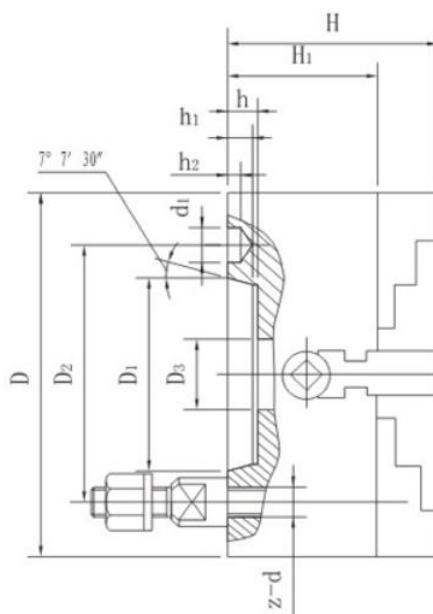
d1: 24.2

H: 138

H1: 90

h2: 8

Количество и размер крепежных отверстий: 4-M16



Четырехкулачковый токарный патрон 7103-0013 FORCECHUCK с независимым перемещением кулачков

Вид патрона: С независимым перемещением кулачков

Диаметр патрона: 400 мм

Тип крепления на станок: Тип 2 по ГОСТ 12593 (DIN 55027) посадка на конус под поворотную шайбу

Конус морзе: 8

С универсальными (реверсивными) калеными кулачками.

Материал корпуса токарного патрона: Высокопрочный чугун

Точность: П - повышенная

Комплектация токарного патрона 7103-0013 FORCECHUCK:

1. Патрон с универсальными (реверсивными) калеными кулачками - 1шт в сборе
2. Паспорт - 1шт
3. Ключ - 1шт
4. Крепежные элементы (винты+ гайки)

Аналог патрона 7103-400.J8, K72-400/C8, 4334-400-8

Диаметр патрона, мм: 400

Количество кулачков в патроне: 4

Тип: Тип 2 ГОСТ 12593 (DIN 55027)

Конус Морзе: 8

D: 400

Диаметр посадочного отверстия, мм (D1): 139.719

Диаметр расположения крепежных отверстий: 171.4

Диаметр сквозного отверстия в корпусе, мм: 125

d1: 24.2

Количество и размер крепежных отверстий: 4-M16

H: 143

H1: 95

h2: 8



Четырехкулачковый токарный патрон 7103-0058 FORCECHUCK с независимым перемещением кулачков

Вид патрона: С независимым перемещением кулачков

Диаметр патрона: 400 мм

Тип крепления на станок: Тип 2 по ГОСТ 12593 (DIN 55027) посадка на конус под поворотную шайбу

Конус морзе: 11

С универсальными (реверсивными) калеными кулачками.

Материал корпуса токарного патрона: Высокопрочный чугун

Точность: П - повышенная

Комплектация токарного патрона 7103-0058 FORCECHUCK:

1. Патрон с универсальными (реверсивными) калеными кулачками - 1шт в сборе
 2. Паспорт - 1шт
 3. Ключ - 1шт
 4. Крепежные элементы (винты+ гайки)
- Аналог патрона 7103-400.J11, K72-400/C11, 4334-400-11

Диаметр патрона, мм: 400

Количество кулачков в патроне: 4

Тип: Тип 2 ГОСТ 12593 (DIN 55027)

Конус Морзе: 11

D: 400

Диаметр посадочного отверстия, мм (D1): 196.869

Диаметр расположения крепежных отверстий: 235

Диаметр сквозного отверстия в корпусе, мм: 125

d1: 24.2

H: 143

H1: 95

h2: 8

Количество и размер крепежных отверстий: 4-M16



Четырехкулачковый токарный патрон 7103-0052 FORCECHUCK с независимым перемещением кулачков

Вид патрона: С независимым перемещением кулачков

Диаметр патрона: 500 мм

Тип крепления на станок: Тип 2 по ГОСТ 12593 (DIN 55027) посадка на конус под поворотную шайбу

Конус морзе: 8

С универсальными (реверсивными) калеными кулачками.

Материал корпуса токарного патрона: Высокопрочный чугун

Точность: П - повышенная

Комплектация токарного патрона 7103-0052 FORCECHUCK:

1. Патрон с универсальными (реверсивными) калеными кулачками - 1шт в сборе
 2. Паспорт - 1шт
 3. Ключ - 1шт
 4. Крепежные элементы (винты+ гайки)
- Аналог 7103-500.J8, K72-500/C8, 4334-500-8

Диаметр патрона, мм: 500

Количество кулачков в патроне: 4

Тип: Тип 2 ГОСТ 12593 (DIN 55027)

Конус Морзе: 8

D: 500

Диаметр посадочного отверстия, мм (D1): 139.719

Диаметр расположения крепежных отверстий: 171.4

Диаметр сквозного отверстия в корпусе, мм: 136

d1: 24.2

H: 160

H1: 105

h2: 8

Количество и размер крепежных отверстий: 4-M16



Четырехкулачковый токарный патрон 7103-0014 FORCECHUCK с независимым перемещением кулачков

Вид патрона: С независимым перемещением кулачков

Диаметр патрона: 500 мм

Тип крепления на станок: Тип 2 по ГОСТ 12593 (DIN 55027) посадка на конус под поворотную шайбу

Конус морзе: 11

С универсальными (реверсивными) калеными кулачками.

Материал корпуса токарного патрона: Высокопрочный чугун

Точность: П - повышенная

Комплектация токарного патрона 7103-0014 FORCECHUCK:

1. Патрон с универсальными (реверсивными) калеными кулачками - 1шт в сборе
 2. Паспорт - 1шт
 3. Ключ - 1шт
 4. Крепежные элементы (винты+ гайки)
- Аналог 7103-500.J11, K72-500/C11, 4334-500-11

Диаметр патрона, мм: 500

Количество кулачков в патроне: 4

Тип: Тип 2 ГОСТ 12593 (DIN 55027)

Конус Морзе: 11

D: 500

Диаметр посадочного отверстия, мм (D1): 196.869

Диаметр расположения крепежных отверстий: 235

Диаметр сквозного отверстия в корпусе, мм: 160

d1: 29.4

H: 160

H1: 105

h2: 10

Количество и размер крепежных отверстий: 6-M20



Четырехкулачковый токарный патрон 7103-630.D11 FORCECHUCK с независимым перемещением кулачков

Вид патрона: С независимым перемещением кулачков

Диаметр патрона: 630 мм

Тип крепления на станок: Тип 4 по ГОСТ 26651(DIN 55029) Кэмлок

Конус морзе: 11

С универсальными (реверсивными) калеными кулачками.

Материал корпуса токарного патрона: Высокопрочный чугун

Точность: П - повышенная

Комплектация токарного патрона 7103-630.D11 FORCECHUCK:

1. Патрон с универсальными (реверсивными) калеными кулачками - 1шт в сборе

2. Паспорт - 1шт

3. Ключ - 1шт

4. Крепежные элементы (винты+ гайки)

Аналог патрона 7103-630.D11, K72-630/D11, 4344-630-11

Диаметр патрона, мм: 630

Конус Морзе: 11

Тип: Тип 4 ГОСТ 26651 (DIN 55029)

Количество кулачков в патроне: 4

H: 180

D: 630

Диаметр посадочного отверстия, мм (D1): 196.869

Диаметр расположения крепежных отверстий: 235

Количество и размер крепежных отверстий: 6-M22x1.5

h2: 16

Диаметр сквозного отверстия в корпусе, м: 180



Четырехкулачковые токарные патроны K72-630/D-11 FORCECHUCK с независимым перемещением кулачков

Вид патрона: С независимым перемещением кулачков

Диаметр патрона: 630 мм

Тип крепления на станок: Тип 4 по ГОСТ 26651(DIN 55029) Кэмлок

Конус морзе: 11

С универсальными (реверсивными) калеными кулачками.

Материал корпуса токарного патрона: Высокопрочный чугун

Точность: П - повышенная

Комплектация токарного патрона 7103-630.D11 FORCECHUCK:

1. Патрон с универсальными (реверсивными) калеными кулачками - 1шт в сборе

2. Паспорт - 1шт

3. Ключ - 1шт

4. Крепежные элементы (винты+ гайки)

Аналог патрона 7103-630.D11, K72-400/C11, 4344-630-11

Диаметр патрона, мм: 630

Конус Морзе: 11

Тип: Тип 4 ГОСТ 26651 (DIN 55029)

Количество кулачков в патроне: 4

H: 180

D: 630

Диаметр посадочного отверстия, мм (D1): 196.869

Диаметр расположения крепежных отверстий: 235

Количество и размер крепежных отверстий: 6-M22x1.5

h2: 16

Диаметр сквозного отверстия в корпусе, м: 180



Четырехкулачковый токарный патрон 7103-800.D11 FORCECHUCK с независимым перемещением кулачков

Вид патрона: С независимым перемещением кулачков

Диаметр патрона: 800 мм

Тип крепления на станок: Тип 4 по ГОСТ 26651(DIN 55029) Кэмлок

Конус морзе: 11

С универсальными (реверсивными) калеными кулачками.

Материал корпуса токарного патрона: Высокопрочный чугун

Точность: П - повышенная

Комплектация токарного патрона 7103-800.D11 FORCECHUCK:

1. Патрон с универсальными (реверсивными) калеными кулачками - 1шт в сборе

2. Паспорт - 1шт

3. Ключ - 1шт

4. Крепежные элементы (винты+ гайки)

Аналог патрона 7103-800.D11, K72-800/D11, 4344-800-11

Диаметр патрона, мм: 800

Конус Морзе: 11

Тип: Тип 4 ГОСТ 26651 (DIN 55029)

Количество кулачков в патроне: 4

D: 800

Диаметр посадочного отверстия, мм (D1): 196.869

Диаметр расположения крепежных отверстий: 235

Количество и размер крепежных отверстий: 6-M22x1.5

h2: 16



Четырехкулачковый токарный патрон K72-800/D11 FORCECHUCK с независимым перемещением кулачков

Вид патрона: С независимым перемещением кулачков

Диаметр патрона: 800 мм

Тип крепления на станок: Тип 4 по ГОСТ 26651(DIN 55029) Кэмлок

Конус морзе: 11

С универсальными (реверсивными) калеными кулачками.

Материал корпуса токарного патрона: Высокопрочный чугун

Точность: П - повышенная

Комплектация токарного патрона 7103-800.D11 FORCECHUCK:

1. Патрон с универсальными (реверсивными) калеными кулачками - 1шт в сборе

2. Паспорт - 1шт

3. Ключ - 1шт

4. Крепежные элементы (винты+ гайки)

Аналог патрона 7103-800.D11, K72-800/D11, 4344-800-11

Диаметр патрона, мм: 800

Конус Морзе: 11

Тип: Тип 4 ГОСТ 26651 (DIN 55029)

Количество кулачков в патроне: 4

D: 800

Диаметр посадочного отверстия, мм (D1): 196.869

Диаметр расположения крепежных отверстий: 235

Количество и размер крепежных отверстий: 6-M22x1.5

h2: 16

Диаметр патрона, мм: 800



Четырехкулачковый токарный патрон K72-250/C6 FORCECHUCK с независимым перемещением кулачков

Вид патрона: С независимым перемещением кулачков

Диаметр патрона: 250 мм

Тип крепления на станок: Тип 2 по ГОСТ 12593 (DIN 55027) посадка на конус под поворотную шайбу

Конус морзе: 6

С универсальными (реверсивными) калеными кулачками.

Материал корпуса токарного патрона: Высокопрочный чугун
Точность: П - повышенная

Комплектация токарного патрона K72-250/C6 FORCECHUCK:

1. Патрон с универсальными (реверсивными) калеными кулачками - 1шт в сборе
2. Паспорт - 1шт
3. Ключ - 1шт
4. Крепежные элементы (винты+ гайки)

Аналог патрона 7103-0045 (7103-250.J6)

Диаметр патрона, мм: 250

Количество кулачков в патроне: 4

Тип: Тип 2 ГОСТ 12593 (DIN 55027)

Конус Морзе: 6

d1: 19.5

D: 250

Диаметр посадочного отверстия, мм (D1): 106.375

Диаметр расположения крепежных отверстий: 133.4

Диаметр сквозного отверстия в корпусе, мм: 75

H: 120

H1: 80

h2: 6.5

Количество и размер крепежных отверстий: 4-M12



**Четырехкулачковый токарный патрон K72-320/C-6 FORCECHUCK
с независимым перемещением кулачков**

Вид патрона: С независимым перемещением кулачков

Диаметр патрона: 320 мм

Тип крепления на станок: Тип 2 по ГОСТ 12593 (DIN 55027) посадка на конус под поворотную шайбу

Конус морзе: 6

С универсальными (реверсивными) калеными кулачками.

Материал корпуса токарного патрона: Высокопрочный чугун

Точность: П - повышенная

Комплектация токарного патрона K72-315/C6 FORCECHUCK:

1. Патрон с универсальными (реверсивными) калеными кулачками - 1шт в сборе
2. Паспорт - 1шт
3. Ключ - 1шт
4. Крепежные элементы (винты+ гайки)

Аналог патрона 7103-0012 (7103-315.J6)

Конус Морзе: 6

Диаметр патрона, мм: 315 (320)

Количество кулачков в патроне: 4

D: 320

Диаметр посадочного отверстия, мм (D1): 106.375

Диаметр расположения крепежных отверстий: 133.4

d1: 19.5

H: 138

H1: 90

h2: 6.5

Диаметр сквозного отверстия в корпусе, мм: 95

Количество и размер крепежных отверстий: 4-M12

**Четырехкулачковый токарный патрон K72-320/C8 FORCECHUCK с независимым перемещением кулачков**

Вид патрона: С независимым перемещением кулачков

Диаметр патрона: 320 мм

Тип крепления на станок: Тип 2 по ГОСТ 12593 (DIN 55027) посадка на конус под поворотную шайбу

Конус морзе: 8

С универсальными (реверсивными) калеными кулачками.

Материал корпуса токарного патрона: Высокопрочный чугун

Точность: П - повышенная

Комплектация токарного патрона K72-315/C8 FORCECHUCK:

1. Патрон с универсальными (реверсивными) калеными кулачками - 1шт в сборе
2. Паспорт - 1шт

- 3. Ключ - 1шт
- 4. Крепежные элементы (винты+ гайки)

Аналог патрона 7103-0047 (7103-315.J8)

Количество кулачков в патроне: 4

Тип: Тип 2 ГОСТ 12593 (DIN 55027)

Конус Морзе: 8

D: 320

Диаметр посадочного отверстия, мм (D1): 139.719

Диаметр расположения крепежных отверстий: 171.4

Диаметр сквозного отверстия в корпусе, мм: 95

d1: 24.2

H: 138

H1: 90

h2: 8

Количество и размер крепежных отверстий: 4-M16



Четырехкулачковые токарные патроны с независимым перемещением кулачков K72-200/D-4

Количество кулачков в патроне: 4

Диаметр патрона, мм D: 200

H: 107

Диаметр посадочного отверстия, мм (D1): 63.513

Диаметр расположения крепежных отверстий: 82.6

Количество и размер крепежных отверстий: 3-M10x1

h2: 10

Диаметр сквозного отверстия в корпусе, мм: 56



Четырехкулачковые токарные патроны с независимым перемещением кулачков K72-250/D-4

Количество кулачков в патроне: 4

H: 120

Диаметр посадочного отверстия, мм (D1): 63.513

Диаметр расположения крепежных отверстий: 82.6

Количество и размер крепежных отверстий: 3-M10x1

h2: 10

Диаметр сквозного отверстия в корпусе, мм: 61



Четырехкулачковые токарные патроны с независимым перемещением кулачков K72-320/D-4

Количество кулачков в патроне: 4

H: 138

Диаметр посадочного отверстия, мм (D1): 63.513

Диаметр расположения крепежных отверстий: 82.6

Количество и размер крепежных отверстий: 3-M10x1

h2: 10

Диаметр сквозного отверстия в корпусе, мм: 61



Четырехкулачковые токарные патроны с независимым перемещением кулачков K72-250/D-6

Количество кулачков в патроне: 4

H: 120

Диаметр посадочного отверстия, мм (D1): 106.375

Диаметр расположения крепежных отверстий: 133.4

Количество и размер крепежных отверстий: 6-M16x1.5

h2: 13

Диаметр сквозного отверстия в корпусе, мм: 75



Четырехкулачковые токарные патроны с независимым перемещением кулачков K72-320/D-6

Количество кулачков в патроне: 4

H: 138

Диаметр посадочного отверстия, мм (D1): 106.375

Диаметр расположения крепежных отверстий: 133.4

Количество и размер крепежных отверстий: 6-M16x1.5

h2: 13

Диаметр сквозного отверстия в корпусе, мм: 95



Четырехкулачковые токарные патроны с независимым перемещением кулачков K72-400/D-6

Количество кулачков в патроне: 4

H: 143

Диаметр посадочного отверстия, мм (D1): 106.375

Диаметр расположения крепежных отверстий: 133.4

Количество и размер крепежных отверстий: 6-M16x1.5

h2: 13

Диаметр сквозного отверстия в корпусе, м: 95



Четырехкулачковые токарные патроны с независимым перемещением кулачков K72-500/D-6

Количество кулачков в патроне: 4

H: 160

Диаметр посадочного отверстия, мм (D1): 106.375

Диаметр расположения крепежных отверстий: 133.4

Количество и размер крепежных отверстий: 6-M16x1.5

h2: 13

Диаметр сквозного отверстия в корпусе, м: 103



Четырехкулачковые токарные патроны с независимым перемещением кулачков K72-320/D-8

Количество кулачков в патроне: 4

H: 138

Диаметр посадочного отверстия, мм (D1): 139.719

Диаметр расположения крепежных отверстий: 171.4

Количество и размер крепежных отверстий: 6-M20x1.5

h2: 14

Диаметр сквозного отверстия в корпусе, м: 95



Четырехкулачковые токарные патроны с независимым перемещением кулачков K72-400/D-8

Количество кулачков в патроне: 4

H: 143

Диаметр посадочного отверстия, мм (D1): 139.719

Диаметр расположения крепежных отверстий: 171.4

Количество и размер крепежных отверстий: 6-M20x1.5

h2: 14

Диаметр сквозного отверстия в корпусе, м: 125



Четырехкулачковые токарные патроны с независимым перемещением кулачков K72-500/D-8

Количество кулачков в патроне: 4

H: 160

Диаметр посадочного отверстия, мм (D1): 139.719

Диаметр расположения крепежных отверстий: 171.4

Количество и размер крепежных отверстий: 6-M20x1.5

h2: 14

Диаметр сквозного отверстия в корпусе, м: 136



Четырехкулачковые токарные патроны с независимым перемещением кулачков K72-400/D-11

Количество кулачков в патроне: 4

H: 143

Диаметр посадочного отверстия, мм (D1): 196.869

Диаметр расположения крепежных отверстий: 235

Количество и размер крепежных отверстий: 6-M22x1.5

h2: 16

Диаметр сквозного отверстия в корпусе, м: 125



Четырехкулачковые токарные патроны с независимым перемещением кулачков K72-500/D-11

Количество кулачков в патроне: 4

H: 160

Диаметр посадочного отверстия, мм (D1): 196.869

Диаметр расположения крепежных отверстий: 235

Количество и размер крепежных отверстий: 6-M22x1.5

h2: 16

Диаметр сквозного отверстия в корпусе, м: 160



Четырехкулачковые токарные патроны с независимым перемещением кулачков K72-500/D-15

Количество кулачков в патроне: 4

H: 160

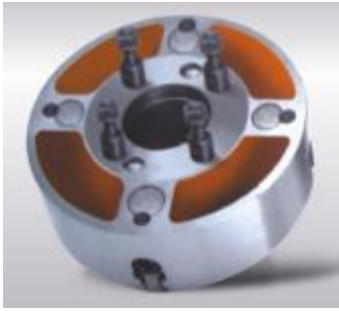
Диаметр посадочного отверстия, мм (D1): 285.775

Диаметр расположения крепежных отверстий: 330.2

Количество и размер крепежных отверстий: 6-M24x1.5

h2: 17

Диаметр сквозного отверстия в корпусе, м: 160



Четырехкулачковые токарные патроны с независимым перемещением кулачков K72-630/D-15

Количество кулачков в патроне: 4

H: 180

Диаметр посадочного отверстия, мм (D1): 285.775

Диаметр расположения крепежных отверстий: 330.2

Количество и размер крепежных отверстий: 6-M24x1.5

h2: 17

Диаметр сквозного отверстия в корпусе, мм: 180



Четырехкулачковые токарные патроны с независимым перемещением кулачков K72-160/C-4

Количество кулачков в патроне: 4

d1: 14.7

H: 93

H1: 65

Диаметр посадочного отверстия, мм (D1): 63.513

Диаметр расположения крепежных отверстий: 82.6

Количество и размер крепежных отверстий: 3-M10

h2: 6.5

Диаметр сквозного отверстия в корпусе, мм: 45



Четырехкулачковые токарные патроны с независимым перемещением кулачков K72-200/C-4

Количество кулачков в патроне: 4

d1: 14.7

H: 107

H1: 75

Диаметр посадочного отверстия, мм (D1): 63.513

Диаметр расположения крепежных отверстий: 82.6

Количество и размер крепежных отверстий: 3-M10

h2: 6.5

Диаметр сквозного отверстия в корпусе, мм: 56



Четырехкулачковые токарные патроны с независимым перемещением кулачков K72-250/C-4

Количество кулачков в патроне: 4

d1: 14.7

H: 120

H1: 80

Диаметр посадочного отверстия, мм (D1): 63.513

Диаметр расположения крепежных отверстий: 82.6

Количество и размер крепежных отверстий: 3-M10

h2: 6.5

Диаметр сквозного отверстия в корпусе, м: 61



Четырехкулачковые токарные патроны с независимым перемещением кулачков K72-320/C-4

Количество кулачков в патроне: 4

d1: 14.7

H: 138

H1: 90

Диаметр посадочного отверстия, мм (D1): 63.513

Диаметр расположения крепежных отверстий: 82.6

Количество и размер крепежных отверстий: 3-M10

h2: 6.5

Диаметр сквозного отверстия в корпусе, м: 61



Четырехкулачковые токарные патроны с независимым перемещением кулачков K72-200/C-6

Количество кулачков в патроне: 4

d1: 19.5

H: 107

H1: 75

Диаметр посадочного отверстия, мм (D1): 106.375

Диаметр расположения крепежных отверстий: 133.4

Количество и размер крепежных отверстий: 4-M12

h2: 6.5

Диаметр сквозного отверстия в корпусе, м: 56



Четырехкулачковые токарные патроны с независимым перемещением кулачков K72-320/C-11

Количество кулачков в патроне: 4

d1: 29.4

H: 138

H1: 90

Диаметр посадочного отверстия, мм (D1): 196.869

Диаметр расположения крепежных отверстий: 235

Количество и размер крепежных отверстий: 6-M20

h2: 10

Диаметр сквозного отверстия в корпусе, м: 95



Четырехкулачковые токарные патроны с независимым перемещением кулачков K72-400/C-6

Количество кулачков в патроне: 4

d1: 19.5

H: 143

H1: 95

Диаметр посадочного отверстия, мм (D1): 106.375
Диаметр расположения крепежных отверстий: 133.4
Количество и размер крепежных отверстий: 4-M12
h2: 6.5
Диаметр сквозного отверстия в корпусе, мм: 95



Четырехкулачковые токарные патроны с независимым перемещением кулачков K72-500/C-6

Количество кулачков в патроне: 4
d1: 19.5
H: 160
H1: 105
Диаметр посадочного отверстия, мм (D1): 106.375
Диаметр расположения крепежных отверстий: 133.4
Количество и размер крепежных отверстий: 4-M12
h2: 6.5
Диаметр сквозного отверстия в корпусе, мм: 103



Четырехкулачковые токарные патроны с независимым перемещением кулачков K72-520/C-8

Количество кулачков в патроне: 4
d1: 24.2
H: 120
H1: 80

Диаметр посадочного отверстия, мм (D1): 139.719

Диаметр расположения крепежных отверстий: 171.4

Количество и размер крепежных отверстий: 4-M16

h2: 8

Диаметр сквозного отверстия в корпусе, мм: 75



Четырехкулачковые токарные патроны с независимым перемещением кулачков K72-500/C-15

Количество кулачков в патроне: 4

d1: 35.7

H: 160

H1: 105

Диаметр посадочного отверстия, мм (D1): 285.775

Диаметр расположения крепежных отверстий: 330.2

Количество и размер крепежных отверстий: 6-M20

h2: 10

Диаметр сквозного отверстия в корпусе, мм: 160



Четырехкулачковые токарные патроны с независимым перемещением кулачков K72-160/A2-4

Количество кулачков в патроне: 4

d1: 14.7

H: 93

H1: 65

Диаметр посадочного отверстия, мм (D1): 63. 513

Диаметр расположения крепежных отверстий: 82.6

Количество и размер крепежных отверстий: 4-M10

h2: 6.5

Диаметр сквозного отверстия в корпусе, мм: 45



Четырехкулачковые токарные патроны с независимым перемещением кулачков K72-200/A2-4

Количество кулачков в патроне: 4

d1: 14.7

H: 107

H1: 75

Диаметр посадочного отверстия, мм (D1): 63. 513

Диаметр расположения крепежных отверстий: 82.6

Количество и размер крепежных отверстий: 4-M10

h2: 6.5

Диаметр сквозного отверстия в корпусе, мм: 56



Четырехкулачковые токарные патроны с независимым перемещением кулачков K72-250/A2-4

Количество кулачков в патроне: 4

d1: 14.7

H: 120

H1: 80

Диаметр посадочного отверстия, мм (D1): 63. 513

Диаметр расположения крепежных отверстий: 82.6

Количество и размер крепежных отверстий: 4-M10

h2: 6.5

Диаметр сквозного отверстия в корпусе, м: 61



Четырехкулачковые токарные патроны с независимым перемещением кулачков K72-320/A2-4

d1: 14.7

H: 138

H1: 90

Диаметр посадочного отверстия, мм (D1): 63.513

Диаметр расположения крепежных отверстий: 82.6

Количество и размер крепежных отверстий: 4-M10

h2: 6.5

Диаметр сквозного отверстия в корпусе, м: 61



Четырехкулачковые токарные патроны с независимым перемещением кулачков K72-200/A2-6

Количество кулачков в патроне: 4

d1: 19.5

H: 107

H1: 75

Диаметр посадочного отверстия, мм (D1): 106. 375

Диаметр расположения крепежных отверстий: 133.4

Количество и размер крепежных отверстий: 4-M12

h2: 6.5

Диаметр сквозного отверстия в корпусе, мм: 56



Четырехкулачковые токарные патроны с независимым перемещением кулачков K72-250/A2-6

Количество кулачков в патроне: 4

d1: 19.5

H: 120

H1: 80

Диаметр посадочного отверстия, мм (D1): 106. 375

Диаметр расположения крепежных отверстий: 133.4

Количество и размер крепежных отверстий: 4-M12

h2: 6.5

Диаметр сквозного отверстия в корпусе, мм: 75



Четырехкулачковые токарные патроны с независимым перемещением кулачков K72-320/A2-6

Количество кулачков в патроне: 4

d1: 19.5

H: 138

H1: 90

Диаметр посадочного отверстия, мм (D1): 106. 375

Диаметр расположения крепежных отверстий: 133.4

Количество и размер крепежных отверстий: 4-M12

h2: 6.5

Диаметр сквозного отверстия в корпусе, мм: 95



Четырехкулачковые токарные патроны с независимым перемещением кулачков K72-400/A2-6

Количество кулачков в патроне: 4

d1: 19.5

H: 143

H1: 95

Диаметр посадочного отверстия, мм (D1): 106. 375

Диаметр расположения крепежных отверстий: 133.4

Количество и размер крепежных отверстий: 4-M12

h2: 6.5

Диаметр сквозного отверстия в корпусе, мм: 95



Четырехкулачковые токарные патроны с независимым перемещением кулачков K72-500/A2-6

Количество кулачков в патроне: 4

d1: 19.5

H: 160

H1: 105

Диаметр посадочного отверстия, мм (D1): 106.375

Диаметр расположения крепежных отверстий: 133.4

Количество и размер крепежных отверстий: 4-M12

h2: 6.5

Диаметр сквозного отверстия в корпусе, мм: 103



Четырехкулачковые токарные патроны с независимым перемещением кулачков K72-520/A2-8

Количество кулачков в патроне: 4

d1: 24.2

H: 120

H1: 80

Диаметр посадочного отверстия, мм (D1): 139.719

Диаметр расположения крепежных отверстий: 171.4

Количество и размер крепежных отверстий: 4-M16

h2: 8

Диаметр сквозного отверстия в корпусе, мм: 75



Четырехкулачковые токарные патроны с независимым перемещением кулачков K72-320/A2-8

Количество кулачков в патроне: 4

d1: 24.2

H: 138

H1: 90

Диаметр посадочного отверстия, мм (D1): 139. 719

Диаметр расположения крепежных отверстий: 171.4

Количество и размер крепежных отверстий: 4-M16

h2: 8

Диаметр сквозного отверстия в корпусе, м: 95



Четырехкулачковые токарные патроны с независимым перемещением кулачков K72-400/A2-8

Количество кулачков в патроне: 4

d1: 24.2

H: 143

H1: 95

Диаметр посадочного отверстия, мм (D1): 139.719

Диаметр расположения крепежных отверстий: 171.4

Количество и размер крепежных отверстий: 4-M16

h2: 8

Диаметр сквозного отверстия в корпусе, м: 125



Четырехкулачковые токарные патроны с независимым перемещением кулачков K72-500/A2-8

Количество кулачков в патроне: 4

d1: 24.2

H: 160

H1: 105

Диаметр посадочного отверстия, мм (D1): 139. 719

Диаметр расположения крепежных отверстий: 171.4

Количество и размер крепежных отверстий: 4-M16

h2: 8

Диаметр сквозного отверстия в корпусе, мм: 136



Четырехкулачковые токарные патроны с независимым перемещением кулачков K72-320/A2-11

Количество кулачков в патроне: 4

d1: 29.4

H: 138

H1: 90

Диаметр посадочного отверстия, мм (D1): 196. 869

Диаметр расположения крепежных отверстий: 235

Количество и размер крепежных отверстий: 4-M20

h2: 10

Диаметр сквозного отверстия в корпусе, мм: 95



Четырехкулачковые токарные патроны с независимым перемещением кулачков K72-400/A2-11

Количество кулачков в патроне: 4

d1: 29.4

H: 143

H1: 95

Диаметр посадочного отверстия, мм (D1): 196. 869

Диаметр расположения крепежных отверстий: 235

Количество и размер крепежных отверстий: 4-M20

h2: 10

Диаметр сквозного отверстия в корпусе, мм: 125



Четырехкулачковые токарные патроны с независимым перемещением кулачков K72-520/A2-11

Количество кулачков в патроне: 4

d1: 29.4

H: 160

H1: 105

Диаметр посадочного отверстия, мм (D1): 196. 869

Диаметр расположения крепежных отверстий: 235

Количество и размер крепежных отверстий: 4-M20

h2: 10

Диаметр сквозного отверстия в корпусе, м: 160



Четырехкулачковые токарные патроны с независимым перемещением кулачков K72-630/A2-11

Количество кулачков в патроне: 4

d1: 29.4

H: 180

H1: 115

Диаметр посадочного отверстия, мм (D1): 196. 869

Диаметр расположения крепежных отверстий: 235

Количество и размер крепежных отверстий: 4-M20

h2: 10

Диаметр сквозного отверстия в корпусе, м: 180



Четырехкулачковые токарные патроны с независимым перемещением кулачков K72-630/A2-15

Количество кулачков в патроне: 4

d1: 35.7

H: 180

H1: 115

Диаметр посадочного отверстия, мм (D1): 285. 775

Диаметр расположения крепежных отверстий: 330.2

Количество и размер крепежных отверстий: 4-M24

h2: 10

Диаметр сквозного отверстия в корпусе, м: 180



Четырехкулачковые токарные патроны с независимым перемещением кулачков K72-80

Количество кулачков в патроне: 4

H: 59

H1: 43

Диаметр посадочного отверстия, мм (D1): 55

Диаметр расположения крепежных отверстий: 66

Количество и размер крепежных отверстий: 4-M6

Диаметр сквозного отверстия в корпусе, м: 22



Четырехкулачковые токарные патроны с независимым перемещением кулачков K72-100

Количество кулачков в патроне: 4

H: 77

H1: 54

Диаметр посадочного отверстия, мм (D1): 72

Диаметр расположения крепежных отверстий: 84

Количество и размер крепежных отверстий: 4-M8

Диаметр сквозного отверстия в корпусе, м: 25



Четырехкулачковые токарные патроны с независимым перемещением кулачков K72-125

Количество кулачков в патроне: 4

H: 78

H1: 56

Диаметр посадочного отверстия, мм (D1): 95

Диаметр расположения крепежных отверстий: 108

Количество и размер крепежных отверстий: 4-M8

Диаметр сквозного отверстия в корпусе, мм: 30



Четырехкулачковые токарные патроны с независимым перемещением кулачков K72-160

Количество кулачков в патроне: 4

H: 93

H1: 65

Диаметр посадочного отверстия, мм (D1): 65

Диаметр расположения крепежных отверстий: 95

Количество и размер крепежных отверстий: 4-M10

Диаметр сквозного отверстия в корпусе, мм: 45



Четырехкулачковые токарные патроны с независимым перемещением кулачков K72-200

Количество кулачков в патроне: 4

Н: 107

Н1: 75

Диаметр посадочного отверстия, мм (D1): 75

Диаметр расположения крепежных отверстий: 95

Количество и размер крепежных отверстий: 4-M10

Диаметр сквозного отверстия в корпусе, м: 55



Четырехкулачковые токарные патроны с независимым перемещением кулачков K72-250

Количество кулачков в патроне: 4

Н: 120

Н1: 80

Диаметр посадочного отверстия, мм (D1): 110

Диаметр расположения крепежных отверстий: 130

Количество и размер крепежных отверстий: 4-M12

Диаметр сквозного отверстия в корпусе, м: 75



Четырехкулачковые токарные патроны с независимым перемещением кулачков K72-315

Количество кулачков в патроне: 4

Н: 138

Н1: 90

Диаметр посадочного отверстия, мм (D1): 140

Диаметр расположения крепежных отверстий: 165

Количество и размер крепежных отверстий: 4-M16

Диаметр сквозного отверстия в корпусе, мм: 95



Четырехкулачковые токарные патроны с независимым перемещением кулачков K72-320

Количество кулачков в патроне: 4

Н: 138

Н1: 90

Диаметр посадочного отверстия, мм (D1): 140

Диаметр расположения крепежных отверстий: 165

Количество и размер крепежных отверстий: 4-M16

Диаметр сквозного отверстия в корпусе, мм: 95



Четырехкулачковые токарные патроны с независимым перемещением кулачков K72-350

Количество кулачков в патроне: 4

Н: 138

Н1: 90

Диаметр посадочного отверстия, мм (D1): 140

Диаметр расположения крепежных отверстий: 168

Количество и размер крепежных отверстий: 4-M16

Диаметр сквозного отверстия в корпусе, мм: 95



Четырехкулачковые токарные патроны с независимым перемещением кулачков K72-400

Количество кулачков в патроне: 4

Н: 143

Н1: 95

Диаметр посадочного отверстия, мм (D1): 160

Диаметр расположения крепежных отверстий: 185

Количество и размер крепежных отверстий: 4-M16

Диаметр сквозного отверстия в корпусе, мм: 125



Четырехкулачковые токарные патроны с независимым перемещением кулачков K72-500

Количество кулачков в патроне: 4

H: 160

H1: 105

Диаметр посадочного отверстия, мм (D1): 200

Диаметр расположения крепежных отверстий: 236

Количество и размер крепежных отверстий: 4-M20

Диаметр сквозного отверстия в корпусе, мм: 160



Четырехкулачковые токарные патроны с независимым перемещением кулачков K72-520

Количество кулачков в патроне: 4

H: 160

H1: 105

Диаметр посадочного отверстия, мм (D1): 260

Диаметр расположения крепежных отверстий: 300

Количество и размер крепежных отверстий: 4-M16

Диаметр сквозного отверстия в корпусе, мм: 205



Четырехкулачковые токарные патроны с независимым перемещением кулачков K72-630

Количество кулачков в патроне: 4

H: 180

H1: 116

Диаметр посадочного отверстия, мм (D1): 220

Диаметр расположения крепежных отверстий: 258

Количество и размер крепежных отверстий: 4-M20

Диаметр сквозного отверстия в корпусе, м: 180



Четырехкулачковые токарные патроны с независимым перемещением кулачков K72-800

Количество кулачков в патроне: 4

H: 210

H1: 135

Диаметр посадочного отверстия, мм (D1): 250

Диаметр расположения крепежных отверстий: 300

Количество и размер крепежных отверстий: 8-M20

Диаметр сквозного отверстия в корпусе, м: 210



Четырехкулачковые токарные патроны с независимым перемещением кулачков K72-1000

Количество кулачков в патроне: 4

Н: 241

Н1: 150

Диаметр посадочного отверстия, мм (D1): 320

Диаметр расположения крепежных отверстий: 370

Количество и размер крепежных отверстий: 8-M20

Диаметр сквозного отверстия в корпусе, мм: 260



Четырехкулачковые токарные патроны с независимым перемещением кулачков K72-1250

Количество кулачков в патроне: 4

Н: 256

Н1: 165

Диаметр посадочного отверстия, мм (D1): 400

Диаметр расположения крепежных отверстий: 500

Количество и размер крепежных отверстий: 8-M20

Диаметр сквозного отверстия в корпусе, мм: 305

По вопросам продаж и поддержки обращайтесь:

Алматы (727)345-47-04
Ангарск (3955)60-70-56
Архангельск (8182)63-90-72
Астрахань (8512)99-46-04
Барнаул (3852)73-04-60
Белгород (4722)40-23-64
Благовещенск (4162)22-76-07
Брянск (4832)59-03-52
Владивосток (423)249-28-31
Владикавказ (8672)28-90-48
Владимир (4922)49-43-18
Волгоград (844)278-03-48
Вологда (8172)26-41-59
Воронеж (473)204-51-73
Екатеринбург (343)384-55-89

Иваново (4932)77-34-06
Ижевск (3412)26-03-58
Иркутск (395)279-98-46
Казань (843)206-01-48
Калининград (4012)72-03-81
Калуга (4842)92-23-67
Кемерово (3842)65-04-62
Киров (8332)68-02-04
Коломна (4966)23-41-49
Кострома (4942)77-07-48
Краснодар (861)203-40-90
Красноярск (391)204-63-61
Курск (4712)77-13-04
Курган (3522)50-90-47
Липецк (4742)52-20-81

Магнитогорск (3519)55-03-13
Москва (495)268-04-70
Мурманск (8152)59-64-93
Набережные Челны (8552)20-53-41
Нижний Новгород (831)429-08-12
Новокузнецк (3843)20-46-81
Ноябрьск (3496)41-32-12
Новосибирск (383)227-86-73
Омск (3812)21-46-40
Орел (4862)44-53-42
Оренбург (3532)37-68-04
Пенза (8412)22-31-16
Петрозаводск (8142)55-98-37
Псков (8112)59-10-37
Пермь (342)205-81-47

Ростов-на-Дону (863)308-18-15
Рязань (4912)46-61-64
Самара (846)206-03-16
Санкт-Петербург (812)309-46-40
Саратов (845)249-38-78
Севастополь (8692)22-31-93
Саранск (8342)22-96-24
Симферополь (3652)67-13-56
Смоленск (4812)29-41-54
Сочи (862)225-72-31
Ставрополь (8652)20-65-13
Сургут (3462)77-98-35
Сыктывкар (8212)25-95-17
Тамбов (4752)50-40-97
Тверь (4822)63-31-35

Тольятти (8482)63-91-07
Томск (3822)98-41-53
Тула (4872)33-79-87
Тюмень (3452)66-21-18
Ульяновск (8422)24-23-59
Улан-Удэ (3012)59-97-51
Уфа (347)229-48-12
Хабаровск (4212)92-98-04
Чебоксары (8352)28-53-07
Челябинск (351)202-03-61
Череповец (8202)49-02-64
Чита (3022)38-34-83
Якутск (4112)23-90-97
Ярославль (4852)69-52-93

Россия +7(495)268-04-70

Казахстан +(727)345-47-04

Беларусь +(375)257-127-884

Узбекистан +998(71)205-18-59

Киргизия +996(312)96-26-47

эл.почта: fkh@nt-rt.ru || сайт: <https://forcechuck.nt-rt.ru/>