

Четырехкулачковые механизированные полые токарные патроны

Технические характеристики

По вопросам продаж и поддержки обращайтесь:

Алматы (727)345-47-04
Ангарск (3955)60-70-56
Архангельск (8182)63-90-72
Астрахань (8512)99-46-04
Барнаул (3852)73-04-60
Белгород (4722)40-23-64
Благовещенск (4162)22-76-07
Брянск (4832)59-03-52
Владивосток (423)249-28-31
Владикавказ (8672)28-90-48
Владимир (4922)49-43-18
Волгоград (844)278-03-48
Вологда (8172)26-41-59
Воронеж (473)204-51-73
Екатеринбург (343)384-55-89

Иваново (4932)77-34-06
Ижевск (3412)26-03-58
Иркутск (395)279-98-46
Казань (843)206-01-48
Калининград (4012)72-03-81
Калуга (4842)92-23-67
Кемерово (3842)65-04-62
Киров (8332)68-02-04
Коломна (4966)23-41-49
Кострома (4942)77-07-48
Краснодар (861)203-40-90
Красноярск (391)204-63-61
Курск (4712)77-13-04
Курган (3522)50-90-47
Липецк (4742)52-20-81

Магнитогорск (3519)55-03-13
Москва (495)268-04-70
Мурманск (8152)59-64-93
Набережные Челны (8552)20-53-41
Нижний Новгород (831)429-08-12
Новокузнецк (3843)20-46-81
Ноябрьск (3496)41-32-12
Новосибирск (383)227-86-73
Омск (3812)21-46-40
Орел (4862)44-53-42
Оренбург (3532)37-68-04
Пенза (8412)22-31-16
Петрозаводск (8142)55-98-37
Псков (8112)59-10-37
Пермь (342)205-81-47

Ростов-на-Дону (863)308-18-15
Рязань (4912)46-61-64
Самара (846)206-03-16
Санкт-Петербург (812)309-46-40
Саратов (845)249-38-78
Севастополь (8692)22-31-93
Саранск (8342)22-96-24
Симферополь (3652)67-13-56
Смоленск (4812)29-41-54
Сочи (862)225-72-31
Ставрополь (8652)20-65-13
Сургут (3462)77-98-35
Сыктывкар (8212)25-95-17
Тамбов (4752)50-40-97
Тверь (4822)63-31-35

Тольятти (8482)63-91-07
Томск (3822)98-41-53
Тула (4872)33-79-87
Тюмень (3452)66-21-18
Ульяновск (8422)24-23-59
Улан-Удэ (3012)59-97-51
Уфа (347)229-48-12
Хабаровск (4212)92-98-04
Чебоксары (8352)28-53-07
Челябинск (351)202-03-61
Череповец (8202)49-02-64
Чита (3022)38-34-83
Якутск (4112)23-90-97
Ярославль (4852)69-52-93

Россия +7(495)268-04-70

Казахстан +(727)345-47-04

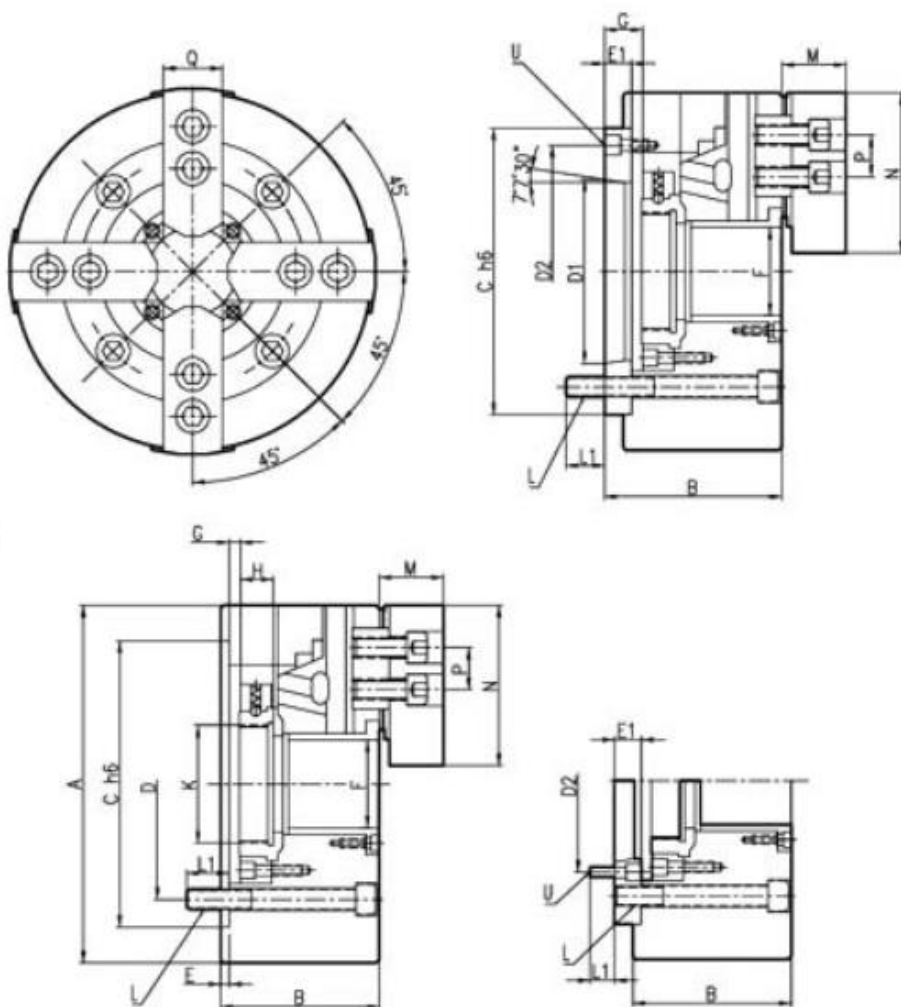
Беларусь +(375)257-127-884

Узбекистан +998(71)205-18-59

Киргизия +996(312)96-26-47

эл.почта: fkh@nt-rt.ru || сайт: <https://forcechuck.nt-rt.ru/>

Четырехкулачковый мощный токарный патрон с полостью КТ06- 4



Количество кулачков в патроне: 4

H: 19

D: 104.8

Ход клина мм: 12

Диаметр патрона мм: 168

Допустимая тяга масляного гидроцилиндра: 21.6(2200)

Максимальное усилие патрона (кгс): 56.8(5800)

Максимальная скорость мин-об/мин): 5000

I: 0.07

Вес (кг): 12.5

Применимый вращающийся цилиндр: КН646УТ

Самое большое рабочее давление: 2.8(28)

A: 168

B: 81

C: 140

E: 5

F: 45

Gmax.: 11

Gmin.: -1

Kmax.: M55x2

L: 4-M10

L1: 16

M: 37

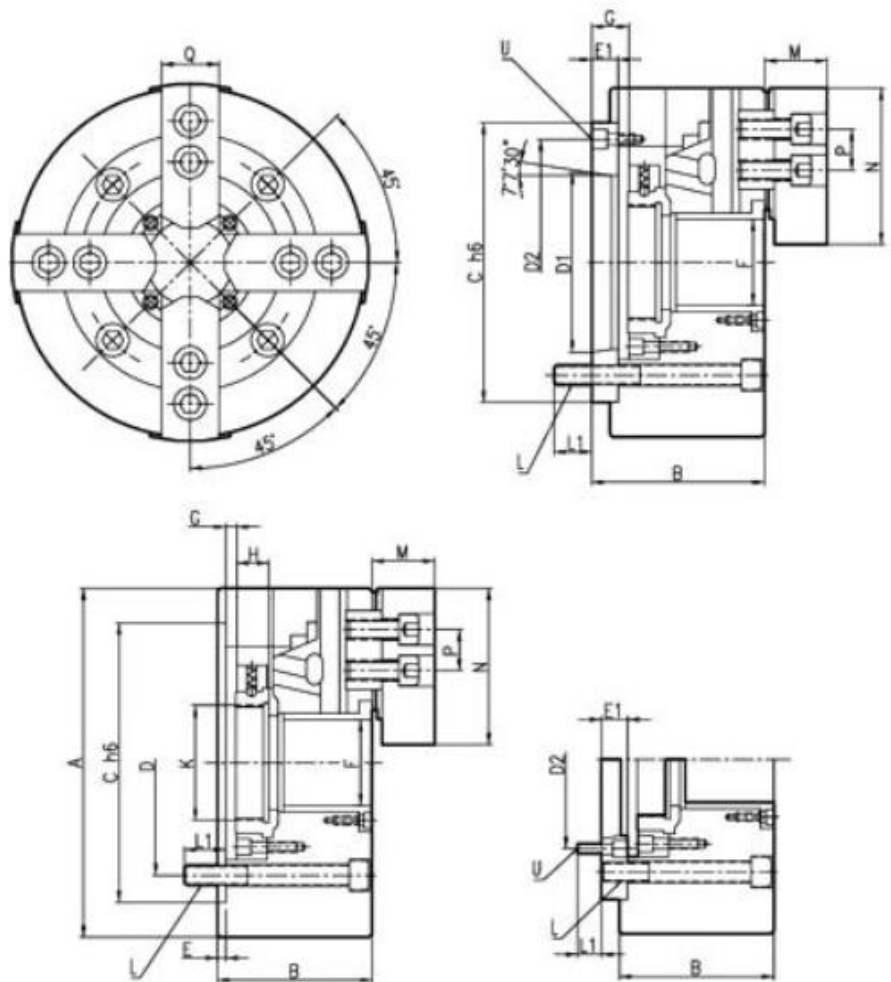
N: 73

P: 20

S: 31

Ход патрона (диаметр),мм: 5.5

Четырехкулачковый мощный токарный патрон с полостью КТ08- 4



Количество кулачков в патроне: 4

H: 20.5

D: 133.4

Ход клина мм: 16

Диаметр патрона мм: 210

Допустимая тяга масляного гидроцилиндра: 34.3(3500)

Максимальное усилие патрона (кгс): 85.8(8750)

Максимальная скорость мин-об/мин): 4200

I: 0.19

Вес (кг): 23.5

Применимый вращающийся цилиндр: КН852УТ

Самое большое рабочее давление: 2.8(28)

A: 210

B: 91

C: 170

E: 5

F: 52

Gmax.: 14.5

Gmin.: -1.5

Kmax.: M60x2

L: 4-M12

L1: 20

M: 38

N: 95

P: 25

S: 35

Ход патрона (диаметр),мм: 7.4

Четырехкулачковый мощный токарный патрон с полостью КТ10-4



Количество кулачков в патроне: 4

H: 25

D: 171.4

Ход клина мм: 19

Диаметр патрона мм: 254

Допустимая тяга масляного гидроцилиндра: 42.6(4380)

Максимальное усилие патрона (кгс): 110.7(11300)

Максимальная скорость мин-об/мин): 3400

I: 0.34

Вес (кг): 36.3

Применимый вращающийся цилиндр: КН1075УТ

Самое большое рабочее давление: 2.7(27)

A: 254

B: 100

C: 220

E: 5

F: 75

Gmax.: 8.5

Gmin.: -10.5

Kmax.: M85x2

L: 4-M16

L1: 22

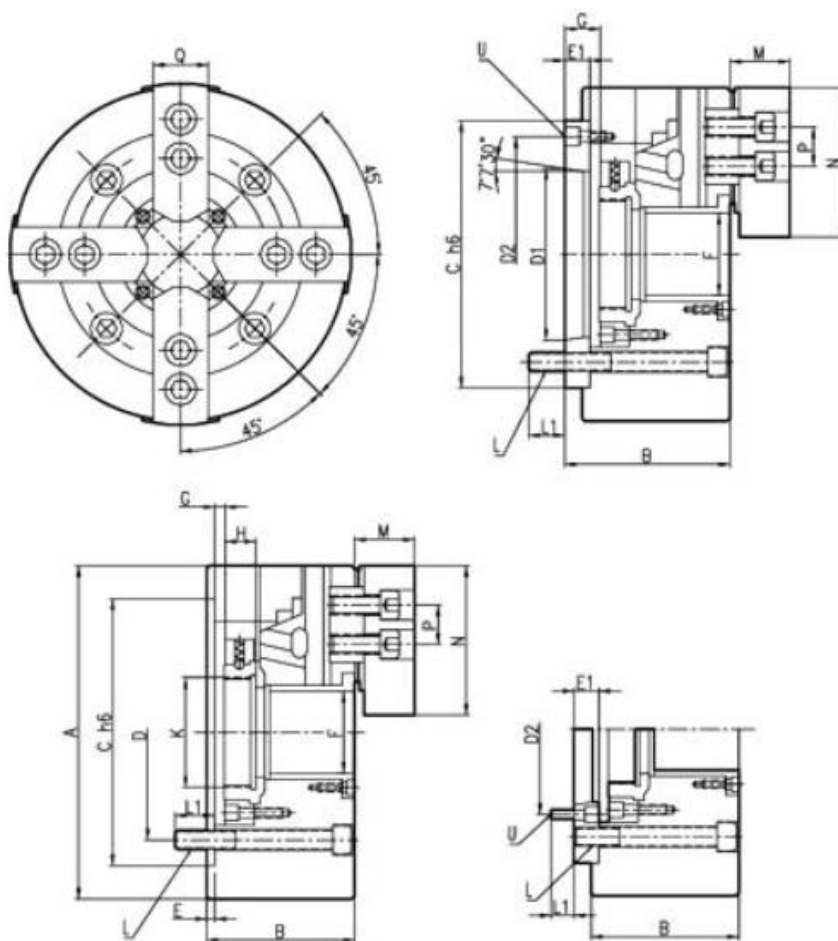
M: 43

N: 110

P: 30

S: 40

Ход патрона (диаметр),мм: 8.8



Четырехкулачковый мощный токарный патрон с полостью КТ12- 4



Количество кулачков в патроне: 4

H: 28

D: 171.4

Ход клина мм: 23

Диаметр патрона мм: 304

Допустимая тяга масляного гидроцилиндра: 54.9(5600)

Максимальное усилие патрона (кгс): 143.6(14650)

Максимальная скорость мин-об/мин): 2700

I: 0.79

Вес (кг): 62

Применимый вращающийся цилиндр: КН1291УТ

Самое большое рабочее давление: 2.7(27)

A: 304

B: 110

C: 220

E: 6

F: 91

Gmax.: 8

Gmin.: -15

Kmax.: M100x2

L: 4-M16

L1: 23

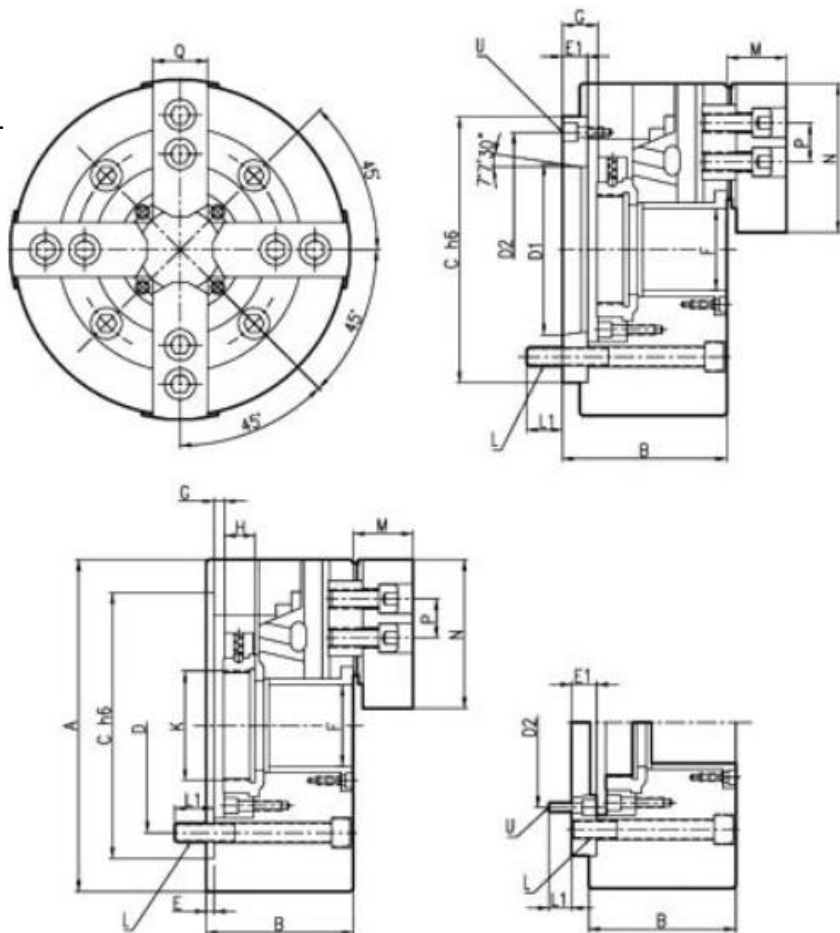
M: 51

N: 130

P: 30

S: 50

Ход патрона (диаметр),мм: 10.6



Диаметр патрона мм: 304

Допустимая тяга масляного гидроцилиндра: 54.9(5600)

Максимальное усилие патрона (кгс): 143.6(14650)

Максимальная скорость мин-об/мин): 2700

I: 0.79

Вес (кг): 62

Применимый вращающийся цилиндр: КН1291УТ

Самое большое рабочее давление: 2.7(27)

A: 304

B: 110

C: 220

E: 6

F: 91

Gmax.: 8

Gmin.: -15

Kmax.: M100x2

L: 4-M16

L1: 23

M: 51

N: 130

P: 30

S: 50

Ход патрона (диаметр),мм: 10.6

По вопросам продаж и поддержки обращайтесь:

Алматы (727)345-47-04
Ангарск (3955)60-70-56
Архангельск (8182)63-90-72
Астрахань (8512)99-46-04
Барнаул (3852)73-04-60
Белгород (4722)40-23-64
Благовещенск (4162)22-76-07
Брянск (4832)59-03-52
Владивосток (423)249-28-31
Владикавказ (8672)28-90-48
Владимир (4922)49-43-18
Волгоград (844)278-03-48
Вологда (8172)26-41-59
Воронеж (473)204-51-73
Екатеринбург (343)384-55-89

Иваново (4932)77-34-06
Ижевск (3412)26-03-58
Иркутск (395)279-98-46
Казань (843)206-01-48
Калининград (4012)72-03-81
Калуга (4842)92-23-67
Кемерово (3842)65-04-62
Киров (8332)68-02-04
Коломна (4966)23-41-49
Кострома (4942)77-07-48
Краснодар (861)203-40-90
Красноярск (391)204-63-61
Курск (4712)77-13-04
Курган (3522)50-90-47
Липецк (4742)52-20-81

Магнитогорск (3519)55-03-13
Москва (495)268-04-70
Мурманск (8152)59-64-93
Набережные Челны (8552)20-53-41
Нижний Новгород (831)429-08-12
Новокузнецк (3843)20-46-81
Ноябрьск (3496)41-32-12
Новосибирск (383)227-86-73
Омск (3812)21-46-40
Орел (4862)44-53-42
Оренбург (3532)37-68-04
Пенза (8412)22-31-16
Петрозаводск (8142)55-98-37
Псков (8112)59-10-37
Пермь (342)205-81-47

Ростов-на-Дону (863)308-18-15
Рязань (4912)46-61-64
Самара (846)206-03-16
Санкт-Петербург (812)309-46-40
Саратов (845)249-38-78
Севастополь (8692)22-31-93
Саранск (8342)22-96-24
Симферополь (3652)67-13-56
Смоленск (4812)29-41-54
Сочи (862)225-72-31
Ставрополь (8652)20-65-13
Сургут (3462)77-98-35
Сыктывкар (8212)25-95-17
Тамбов (4752)50-40-97
Тверь (4822)63-31-35

Тольятти (8482)63-91-07
Томск (3822)98-41-53
Тула (4872)33-79-87
Тюмень (3452)66-21-18
Ульяновск (8422)24-23-59
Улан-Удэ (3012)59-97-51
Уфа (347)229-48-12
Хабаровск (4212)92-98-04
Чебоксары (8352)28-53-07
Челябинск (351)202-03-61
Череповец (8202)49-02-64
Чита (3022)38-34-83
Якутск (4112)23-90-97
Ярославль (4852)69-52-93

Россия +7(495)268-04-70

Казахстан +(727)345-47-04

Беларусь +(375)257-127-884

Узбекистан +998(71)205-18-59

Киргизия +996(312)96-26-47

эл.почта: fkh@nt-rt.ru || сайт: <https://forcechuck.nt-rt.ru/>