

Двухкулачковые мощные токарные патроны с полостью

Технические характеристики

По вопросам продаж и поддержки обращайтесь:

Алматы (727)345-47-04
Ангарск (3955)60-70-56
Архангельск (8182)63-90-72
Астрахань (8512)99-46-04
Барнаул (3852)73-04-60
Белгород (4722)40-23-64
Благовещенск (4162)22-76-07
Брянск (4832)59-03-52
Владивосток (423)249-28-31
Владикавказ (8672)28-90-48
Владимир (4922)49-43-18
Волгоград (844)278-03-48
Вологда (8172)26-41-59
Воронеж (473)204-51-73
Екатеринбург (343)384-55-89

Иваново (4932)77-34-06
Ижевск (3412)26-03-58
Иркутск (395)279-98-46
Казань (843)206-01-48
Калининград (4012)72-03-81
Калуга (4842)92-23-67
Кемерово (3842)65-04-62
Киров (8332)68-02-04
Коломна (4966)23-41-49
Кострома (4942)77-07-48
Краснодар (861)203-40-90
Красноярск (391)204-63-61
Курск (4712)77-13-04
Курган (3522)50-90-47
Липецк (4742)52-20-81

Магнитогорск (3519)55-03-13
Москва (495)268-04-70
Мурманск (8152)59-64-93
Набережные Челны (8552)20-53-41
Нижний Новгород (831)429-08-12
Новокузнецк (3843)20-46-81
Ноябрьск (3496)41-32-12
Новосибирск (383)227-86-73
Омск (3812)21-46-40
Орел (4862)44-53-42
Оренбург (3532)37-68-04
Пенза (8412)22-31-16
Петрозаводск (8142)55-98-37
Псков (8112)59-10-37
Пермь (342)205-81-47

Ростов-на-Дону (863)308-18-15
Рязань (4912)46-61-64
Самара (846)206-03-16
Санкт-Петербург (812)309-46-40
Саратов (845)249-38-78
Севастополь (8692)22-31-93
Саранск (8342)22-96-24
Симферополь (3652)67-13-56
Смоленск (4812)29-41-54
Сочи (862)225-72-31
Ставрополь (8652)20-65-13
Сургут (3462)77-98-35
Сыктывкар (8212)25-95-17
Тамбов (4752)50-40-97
Тверь (4822)63-31-35

Тольятти (8482)63-91-07
Томск (3822)98-41-53
Тула (4872)33-79-87
Тюмень (3452)66-21-18
Ульяновск (8422)24-23-59
Улан-Удэ (3012)59-97-51
Уфа (347)229-48-12
Хабаровск (4212)92-98-04
Чебоксары (8352)28-53-07
Челябинск (351)202-03-61
Череповец (8202)49-02-64
Чита (3022)38-34-83
Якутск (4112)23-90-97
Ярославль (4852)69-52-93

Россия +7(495)268-04-70

Казахстан +(727)345-47-04

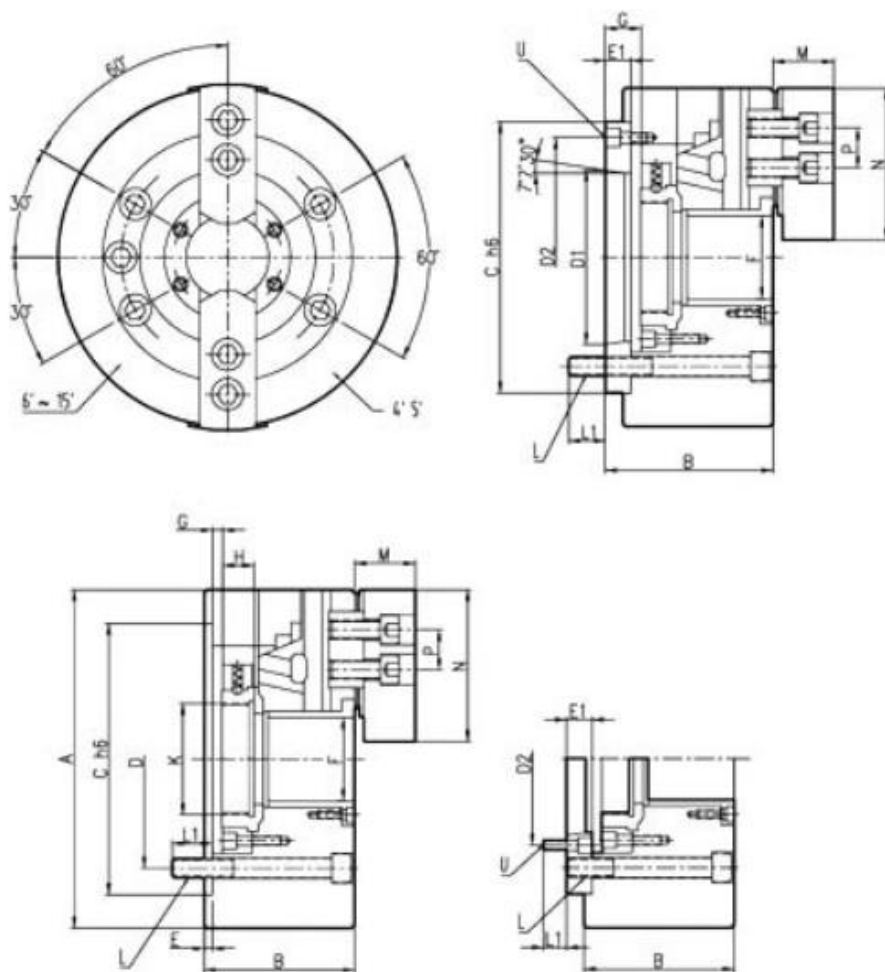
Беларусь +(375)257-127-884

Узбекистан +998(71)205-18-59

Киргизия +996(312)96-26-47

эл.почта: fkh@nt-rt.ru || сайт: <https://forcechuck.nt-rt.ru/>

Двухкулачковый мощный токарный патрон с полостью КТ04-2



Количество кулачков в патроне: 2

H: 17.5

D: 70.6

Ход клина мм: 10

Диаметр патрона мм: 110 7

Допустимая тяга масляного гидроцилиндра: 9.2(940)

Максимальное усилие патрона (кгс): 18.9(1930)

Максимальная скорость мин-об/мин): 8000

I: 0.01

Вес (кг): 3.8

Применимый вращающийся цилиндр: КН428УТ

Самое большое рабочее давление: 1.6(16)

A: 110

B: 59

C: 85

E: 4

F: 26

Gmax.: 3.5

Gmin.: -6.5

Kmax.: M32x1.5

L: 4-M10

L1: 16

M: 24

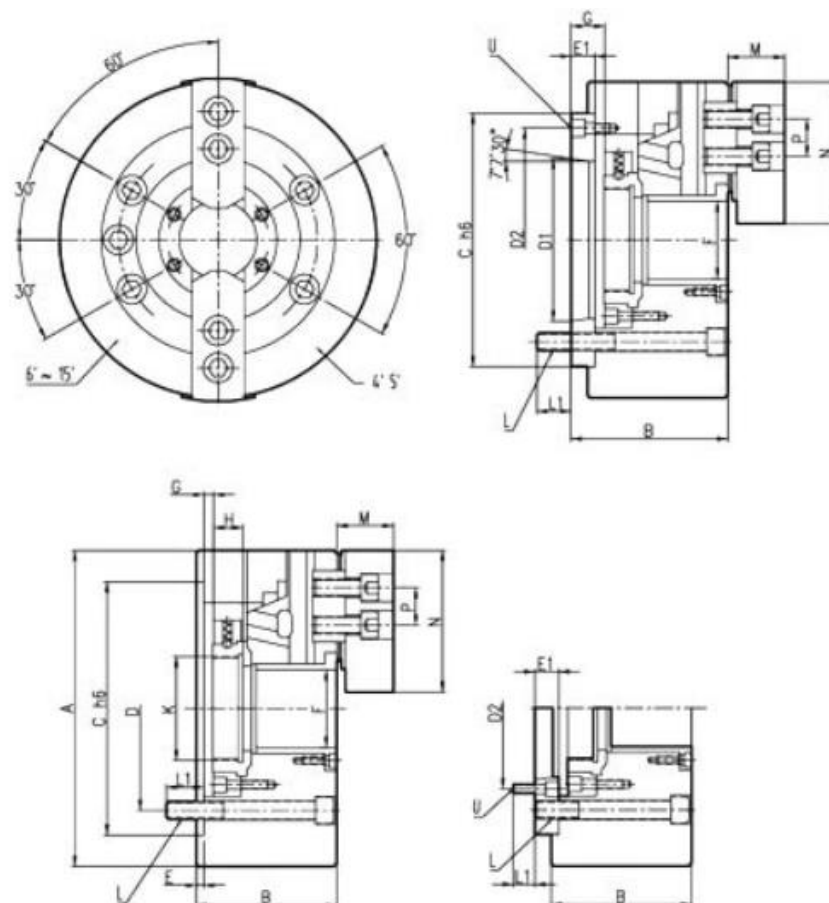
N: 52

P: 14

S: 25

Ход патрона (диаметр) мм: 5.4

Двухкулачковый мощный токарный патрон с полостью КТ05-2



Количество кулачков в патроне: 2

H: 20

D: 82.6

Ход клина мм: 10

Диаметр патрона мм: 135 12

Допустимая тяга масляного гидроцилиндра: 11.7(1190)

Максимальное усилие патрона (кгс): 23.9(2440)

Максимальная скорость мин-об/мин): 7000

I: 0.02

Вес (кг): 6.5

Применимый вращающийся цилиндр: КН536УТ

Самое большое рабочее давление: 2.0(20)

A: 135

B: 60

C: 110

E: 4

F: 33

Gmax.: 1

Gmin.: -9

Kmax.: M40x1.5

L: 4-M10

L1: 15 15

M: 31

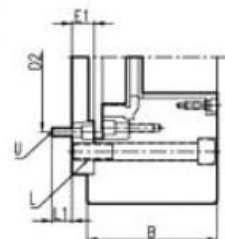
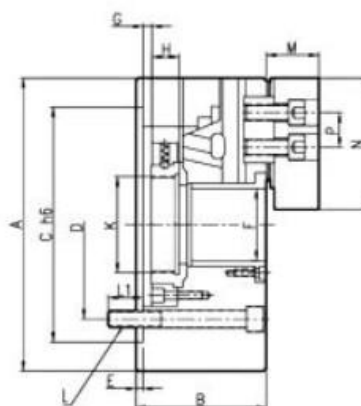
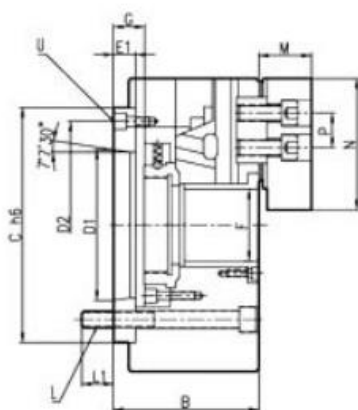
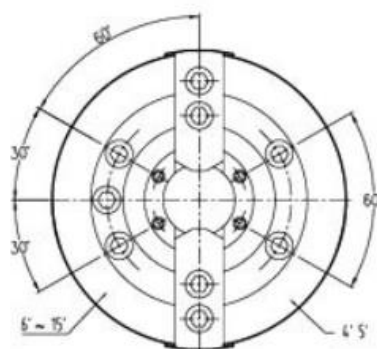
N: 62

P: 14

S: 25

Ход патрона (диаметр) мм: 5.4

Двухкулачковый мощный токарный патрон с полостью КТ06-2



Количество кулачков в патроне: 2

H: 19

D: 104.8

Ход клина мм: 12

Диаметр патрона мм: 168 15

Допустимая тяга масляного гидроцилиндра: 14.4(1470)

Максимальное усилие патрона (кгс): 37.9(3870)

Максимальная скорость мин-об/мин): 6000

I: 0.06

Вес (кг): 11.5

Применимый вращающийся цилиндр: КН646УТ

Самое большое рабочее давление: 1.9(19)

A: 168

B: 81

C: 140

E: 5

F: 45

Gmax.: 11

Gmin.: 1

Kmax.: M55x2

L: 6-M10

L1: 16 16

M: 37

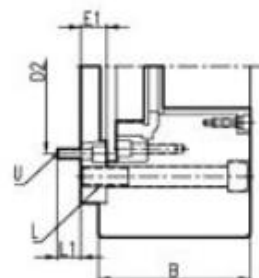
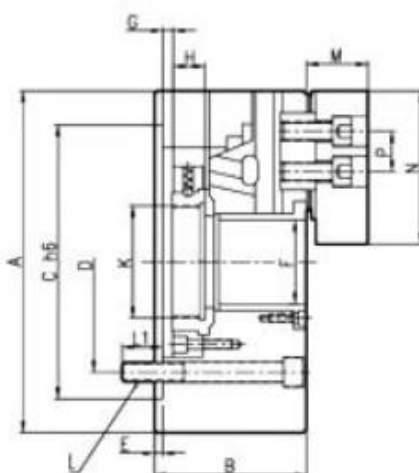
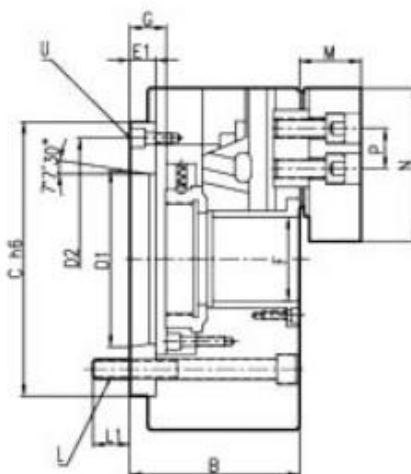
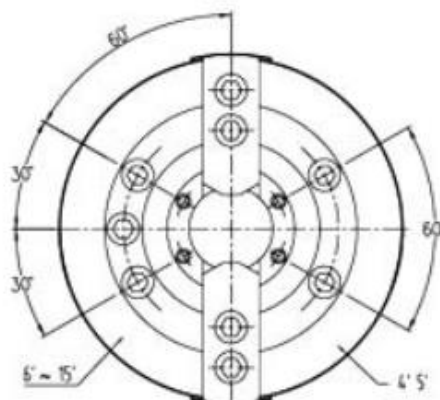
N: 73

P: 20

S: 31

Ход патрона (диаметр) мм: 5.5

Двухкулачковый мощный токарный патрон с полостью КТ08-2



Количество кулачков в патроне: 2

H: 20.5

D: 133.4

Ход клина мм: 16

Диаметр патрона мм: 210 13

Допустимая тяга масляного гидроцилиндра: 23.1(2360)

Максимальное усилие патрона (кгс): 57.2(5840)

Максимальная скорость мин-об/мин): 5000

I: 0.17

Вес (кг): 21.3

Применимый вращающийся цилиндр: КН852УТ

Самое большое рабочее давление: 1.9(19)

A: 210

B: 91

C: 170

E: 5

F: 52

Gmax.: 14.5

Gmin.: -1.5

Kmax.: M60x2

L: 6-M12

L1: 20 17

M: 38

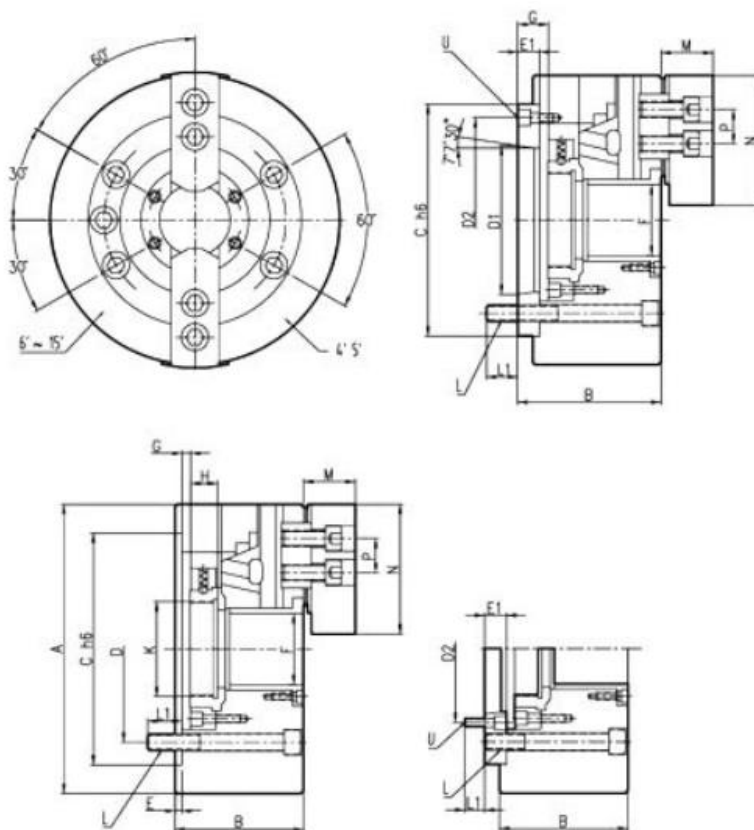
N: 95

P: 25

S: 35

Ход патрона (диаметр) мм: 7.4

Двухкулачковый мощный токарный патрон с полостью КТ10-2



Количество кулачков в патроне: 2

H: 25

D: 171.4

Ход клина мм: 19

Диаметр патрона мм: 254 31

Допустимая тяга масляного гидроцилиндра: 28.4(2900)

Максимальное усилие патрона (кгс): 73.9(7540)

Максимальная скорость мин-об/мин): 4200

I: 0.31

Вес (кг): 33.5

Применимый вращающийся цилиндр: КН1075УТ

Самое большое рабочее давление: 1.8(18)

A: 254

B: 100

C: 220

E: 5

F: 75

Gmax.: 8.5

Gmin.: -10.5

Kmax.: M85x2

L: 6-M16

L1: 22 18

M: 43

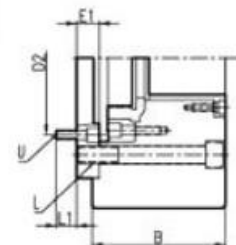
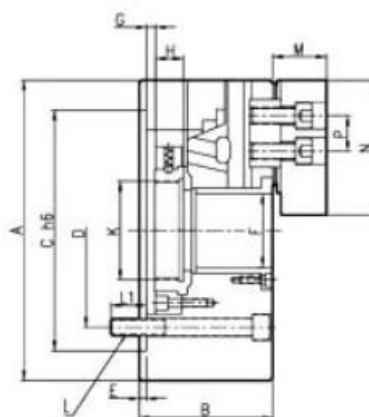
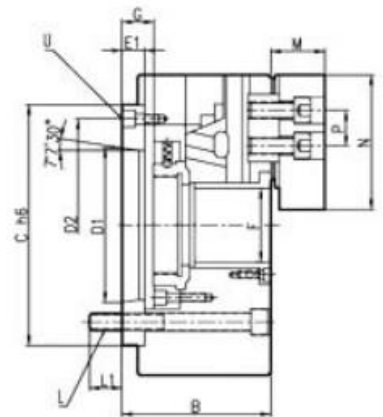
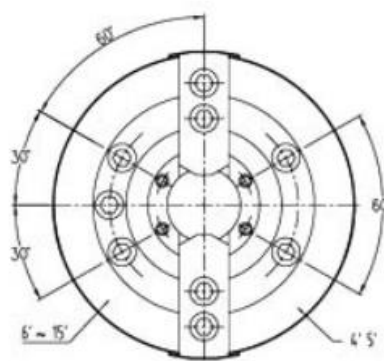
N: 110

P: 30

S: 40

Ход патрона (диаметр) мм: 8.8

Двухкулачковый мощный токарный патрон с полостью КТ12-2



Количество кулачков в патроне: 2

H: 28

D: 171.4

Ход клина мм: 23

Диаметр патрона мм: 304 34

Допустимая тяга масляного гидроцилиндра: 36.7(3740)

Максимальное усилие патрона (кгс): 95.8(9780)

Максимальная скорость мин-об/мин): 3300

I: 0.70

Вес (кг): 59.7

Применимый вращающийся цилиндр: КН1291УТ

Самое большое рабочее давление: 1.8(18)

A: 304

B: 110

C: 220

E: 6

F: 91

Gmax.: 8

Gmin.: -15

Kmax.: M100x2

L: 6-M16

L1: 23 25

M: 51

N: 130

P: 30

S: 50

Ход патрона (диаметр) мм: 10.6

По вопросам продаж и поддержки обращайтесь:

Алматы (727)345-47-04
Ангарск (3955)60-70-56
Архангельск (8182)63-90-72
Астрахань (8512)99-46-04
Барнаул (3852)73-04-60
Белгород (4722)40-23-64
Благовещенск (4162)22-76-07
Брянск (4832)59-03-52
Владивосток (423)249-28-31
Владикавказ (8672)28-90-48
Владимир (4922)49-43-18
Волгоград (844)278-03-48
Вологда (8172)26-41-59
Воронеж (473)204-51-73
Екатеринбург (343)384-55-89

Иваново (4932)77-34-06
Ижевск (3412)26-03-58
Иркутск (395)279-98-46
Казань (843)206-01-48
Калининград (4012)72-03-81
Калуга (4842)92-23-67
Кемерово (3842)65-04-62
Киров (8332)68-02-04
Коломна (4966)23-41-49
Кострома (4942)77-07-48
Краснодар (861)203-40-90
Красноярск (391)204-63-61
Курск (4712)77-13-04
Курган (3522)50-90-47
Липецк (4742)52-20-81

Магнитогорск (3519)55-03-13
Москва (495)268-04-70
Мурманск (8152)59-64-93
Набережные Челны (8552)20-53-41
Нижний Новгород (831)429-08-12
Новокузнецк (3843)20-46-81
Ноябрьск (3496)41-32-12
Новосибирск (383)227-86-73
Омск (3812)21-46-40
Орел (4862)44-53-42
Оренбург (3532)37-68-04
Пенза (8412)22-31-16
Петрозаводск (8142)55-98-37
Псков (8112)59-10-37
Пермь (342)205-81-47

Ростов-на-Дону (863)308-18-15
Рязань (4912)46-61-64
Самара (846)206-03-16
Санкт-Петербург (812)309-46-40
Саратов (845)249-38-78
Севастополь (8692)22-31-93
Саранск (8342)22-96-24
Симферополь (3652)67-13-56
Смоленск (4812)29-41-54
Сочи (862)225-72-31
Ставрополь (8652)20-65-13
Сургут (3462)77-98-35
Сыктывкар (8212)25-95-17
Тамбов (4752)50-40-97
Тверь (4822)63-31-35

Тольятти (8482)63-91-07
Томск (3822)98-41-53
Тула (4872)33-79-87
Тюмень (3452)66-21-18
Ульяновск (8422)24-23-59
Улан-Удэ (3012)59-97-51
Уфа (347)229-48-12
Хабаровск (4212)92-98-04
Чебоксары (8352)28-53-07
Челябинск (351)202-03-61
Череповец (8202)49-02-64
Чита (3022)38-34-83
Якутск (4112)23-90-97
Ярославль (4852)69-52-93

Россия +7(495)268-04-70

Казахстан +(727)345-47-04

Беларусь +(375)257-127-884

Узбекистан +998(71)205-18-59

Киргизия +996(312)96-26-47

эл.почта: fkh@nt-rt.ru || сайт: <https://forcechuck.nt-rt.ru/>